



**Construction entièrement réalisée en acier inox 18/10, AISI 304 ou 441.**

**Etagères barreaudées.**

**Tube inox de 25 x 25 mm.**

**Dosseret de 40 mm.**

**1 ou 2 niveaux (respectivement crémaillères longueur 400 ou 900 mm).**

**Longueur voir tableau.**

**Profondeur 300 ou 400 mm.**

		Etagères barreaudées standard avec consoles et crémaillères			
		1 niveau crem. lg 400	2 niveaux crem. lg 900	1 niveau crem. lg 400	2 niveaux crem. lg 900
Longueur	Consoles par niveau	Réf	Réf	Réf	Réf
1000	2	458107	458207	458507	458607
1200	2	458109	458209	458509	458609
1400	2	458111	458211	458511	458611
1600	3	458113	458213	458513	458613
1800	3	458115	458215	458515	458615
2000	3	458117	458217	458517	458617

Plateau d'étagère barreaudées sur  
consoles pour crémaillères  
soudées

Longueur	Profondeur	
	300	400
	Réf	Réf
400	458151	458451
600	458153	458453
800	458155	458455
1000	458157	458457
1200	458159	458459
1400	458161	458461
1600	458163	458463
1800	458165	458465
2000	458167	458467

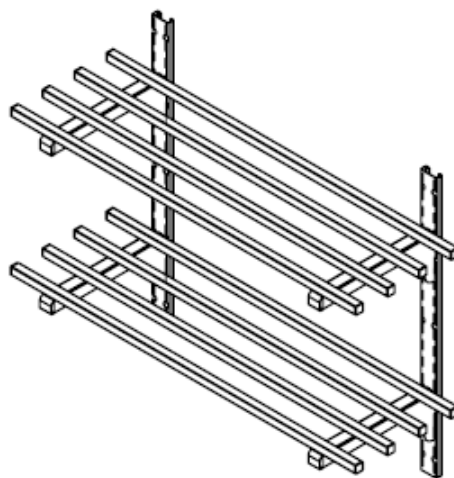
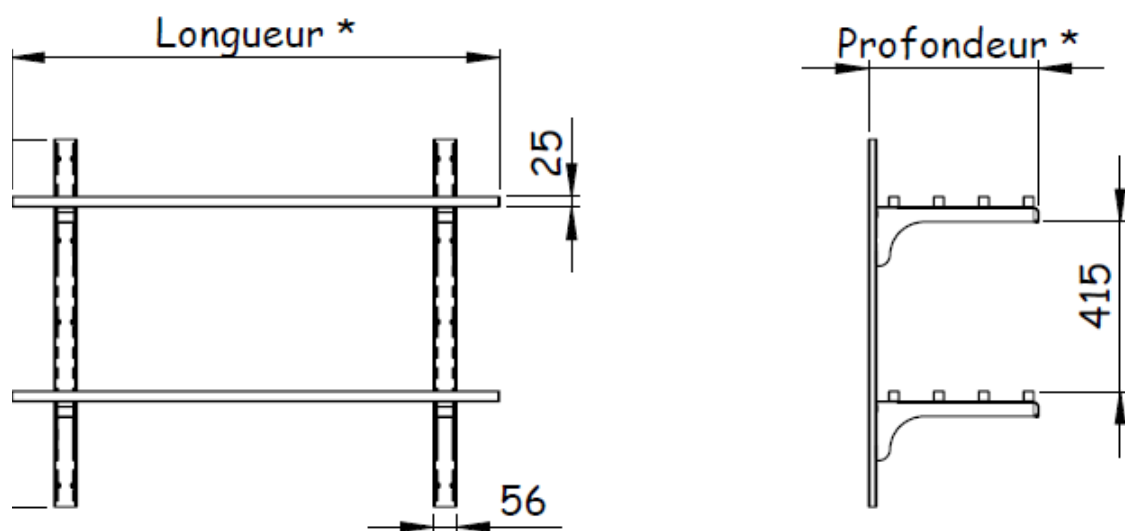
**Console seul :**

Console pour crémaillère standard	
Profondeur 300	Profondeur 400
Réf	Réf
453303	453503

**Disponible sur mesure :**

Etagère et console sur mesure	Etagère barreaudée Plateau (ml)	Console fixe (unité)
	Réf	Réf
Prof. 200 à 350	454401	453313
Prof. 351 à 500	454403	453513





*\*Liste des dimensions disponibles sur le catalogue.*

