



*Construction entièrement réalisée en acier inox 18/10, AISI 304 ou 441.*

*Tube carré inox 35 x 35 mm soudé.*

*Capacité 2 bacs GN 1/1 ou bac GN 2/1.*

*Montée sur 4 roulettes Ø 125 chape polyamide dont 2 à frein.*

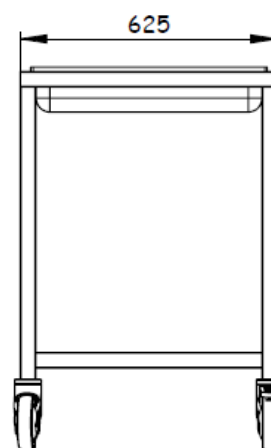
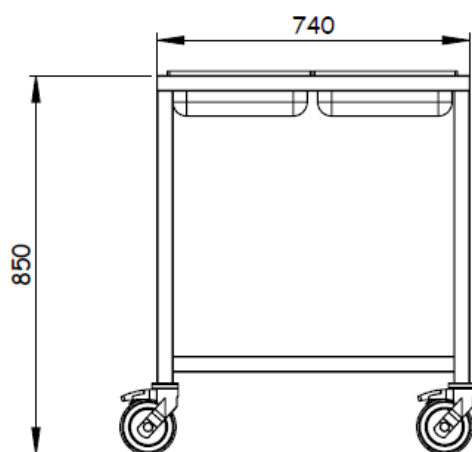
*Profondeur 200 (bac non fourni).*

*Longueur 740 mm.*

*Profondeur 625 mm.*

*Hauteur 850 mm.*

Désignations	L x P x H	Réf
Cuvier inox 2 GN 1/1	740 x 625 x 850	600201



*Roulettes polyamide Ø 125 dt 2 à freins*

