



Construction entièrement réalisée en acier inox 18/10, AISI 304 ou 441.

Dosseret monobloc penté.

Cuve ronde Ø 300 mm.

Bac embouti d'une profondeur de 160 mm.

Bandeau cache bac.

Commande frontale.

Robinet temporisé.

Pré mélangeur avec clapet anti-retour.

Col de cygne longueur 200 mm.

Flexible inox 15/21.

Siphon et kit de fixation compris.

Longueur 400 mm.

Profondeur 390 mm.

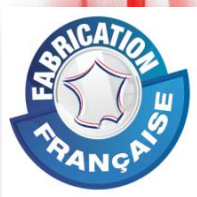
Hauteur 520 mm.

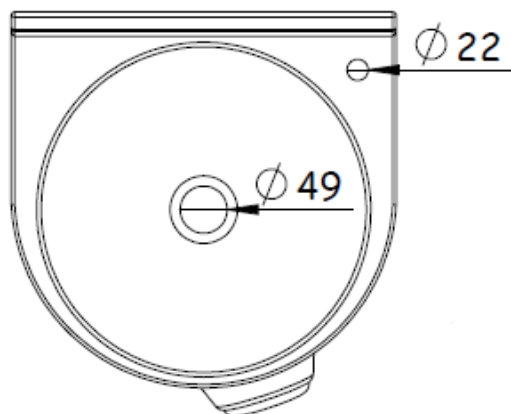
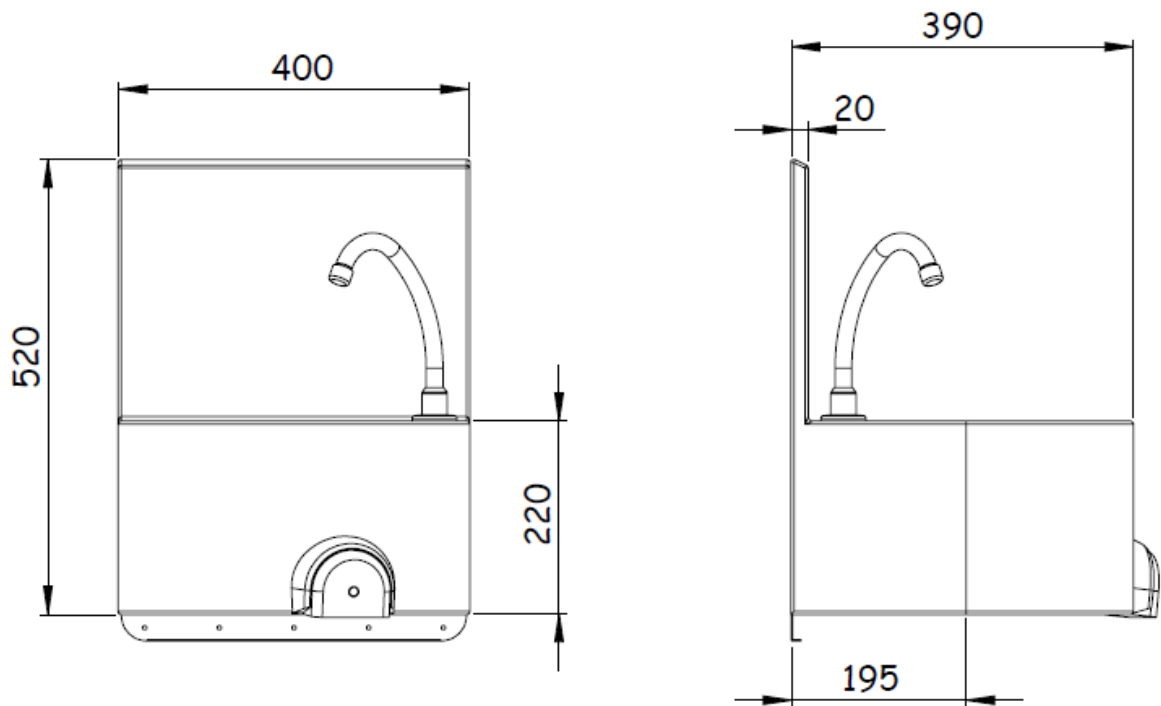
Différents lave-mains disponibles voir tableau ci-dessous.

Désignation	Dim. L x P x H	Réf
Lave-mains monobloc adossé prémitigeur clapet anti retour	400 x 390 x 520	113227
Lave-mains monobloc adossé robinet électronique	400 x 390 x 520	113228
Lave-mains monobloc adossé distributeur savon + brosse + poubelle	400 x 390 x 520	113229
Lave-mains monobloc adossé robinet électronique + distrib. savon + brosse + poubelle	400 x 390 x 520	113230

Accessoires disponibles :

Désignation	Réf
Distributeur d'essuis mains	113404
Poubelle inox de lave-mains standard	113405
Poubelle amovible pour lave-mains monobloc	113413
Distributeur de savon plastique	113403
Distributeur de savon inox	113407
Pompe à savon	113708
Brosse à ongles avec support	113409
Robinet temporisé	113406
Robinet mitigeur électronique pour lave-mains	112145
Pré mélangeur + clapet anti retour	112116





- bonde de vidange PVC
- BEC 150
- flexible 600mm

Cuve profondeur 140mm

