

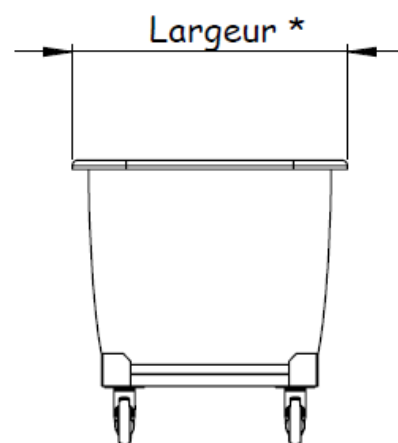
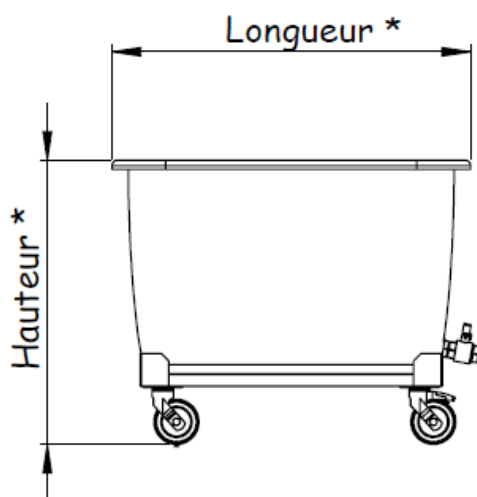
Construction entièrement réalisée en acier inox 18/10, AISI 304 ou 441.



Châssis tubulaire en inox.
Bac en polyéthylène aux normes alimentaires.
Robinet vidange 1/4 de tour.
Monté sur 4 roulettes Ø 125 dont 2 à frein.
Capacité du bac de 100 à 500 litres.

Longueur de 595 à 1070 mm.
Profondeur 440 à 780 mm.
Hauteur de 475 à 760 mm. (Hors tout + 200 mm)

Dimension intérieur bac			Capacité En litres	Réf
Longueur	Largeur	Hauteur		
595	440	475	100	600001
720	525	485	170	600002
790	590	525	220	600003
900	667	590	310	600004
1070	780	760	500	600005



Liste des dimensions disponibles sur le catalogue.

