



Construction entièrement réalisée en acier inox 18/10, AISI 304 ou 441.

Bord avant et arrière 50 mm rayonnés, dossier rayonné 100 x 20.

Dessus inox doublé mélaminé.

Ceinture inox sous plateau hauteur 120 mm.

Piètement tube inox Ø38 avec platine réglable.

3 consoles au-delà de 2000 mm.

Dessus épaisseur 15/10° ou 10/10°.

Profondeur de 500 mm à 700 mm.

Livré démonté.

Accessoires et options :

Poli-brillant (miroir) sur bords.

Surface poli-vibrée.

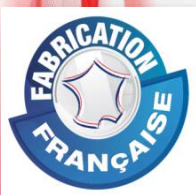
Accessoires supplémentaires disponibles sur notre catalogue.

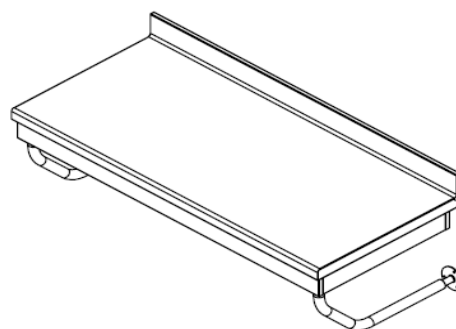
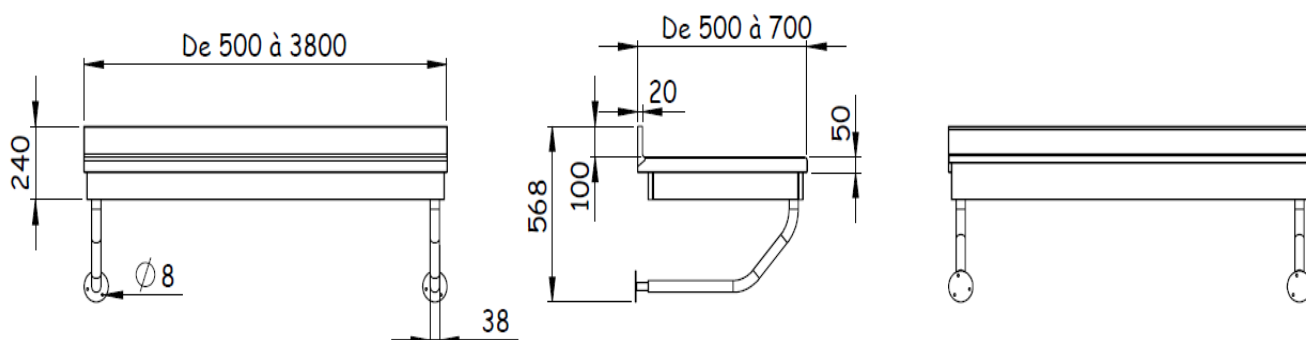
Dessus épaisseur 15/10°

Dimensions Long x Prof	Table suspendue
	Réf
500 à 800	217401S
801 à 1000	217402S
1001 à 1200	217403S
1201 à 1400	217404S
1401 à 1600	217405S
1601 à 1800	217406S
1801 à 2000	217407S
2001 à 2200	217408S
2201 à 2400	217409S
2401 à 2600	217410S
2601 à 2800	217411S
2801 à 3000	217412S
3001 à 3400	217413S
3401 à 3800	217414S

Dessus épaisseur 10/10°

Dimensions Long x Prof	Table suspendue
	Réf
500 à 800	217301S
801 à 1000	217302S
1001 à 1200	217303S
1201 à 1400	217304S
1401 à 1600	217305S
1601 à 1800	217306S
1801 à 2000	217307S
2001 à 2200	217308S
2201 à 2400	217309S
2401 à 2600	217310S
2601 à 2800	217311S
2801 à 3000	217312S
3001 à 3400	217313S
3401 à 3800	217314S





**Liste des dimensions disponibles sur le catalogue.*

