

Construction entièrement réalisée en acier inox 18/10, AISI 304 ou 441.

Bord avant et arrière 50 mm rayonnés, dossier rayonné 100 x 20.

Dessus inox doublé mélaminé.

Ceinture inox sous plateau hauteur 120 mm.

Piètement tube inox Ø38 avec platines réglables.

3 consoles au-delà de 2000 mm.

Dessus épaisseur 15/10° ou 10/10°.

Profondeur 600 mm ou 700 mm.



Livré démonté.

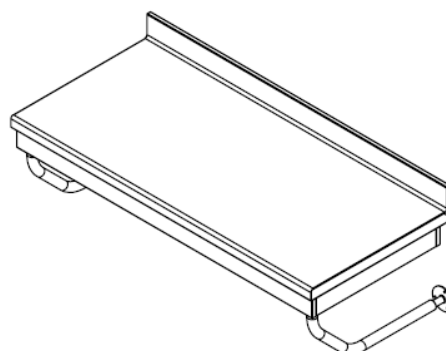
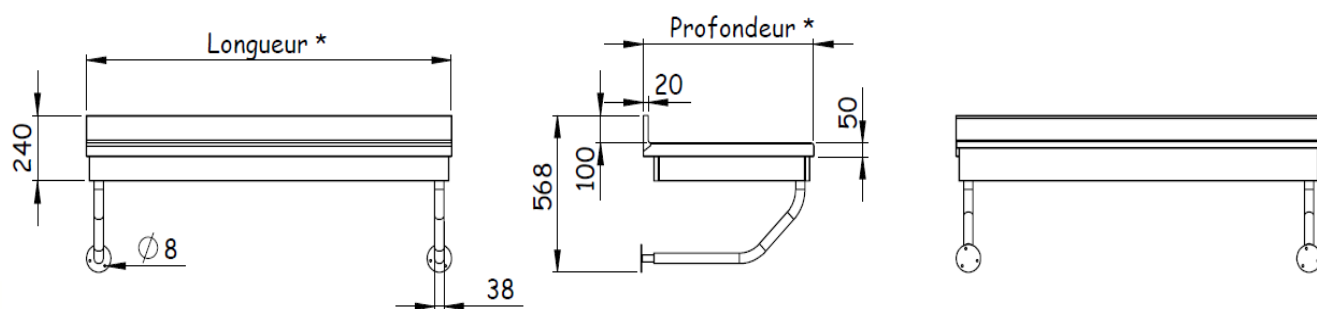
Dessus épaisseur 15/10°

Dimensions Long x Prof	Table adossée suspendue	Dimensions Long x Prof	Table adossée suspendue
	Réf		Réf
600 x 600	265103S	600 x 700	275204S
800 x 600	265105S	800 x 700	275205S
1000 x 600	265107S	1000 x 700	275207S
1200 x 600	265109S	1200 x 700	275209S
1400 x 600	265111S	1400 x 700	275211S
1500 x 600	265112S	1500 x 700	275212S
1600 x 600	265113S	1600 x 700	275213S
1800 x 600	265115S	1800 x 700	275215S
2000 x 600	265117S	2000 x 700	275217S
2200 x 600	265119S	2200 x 700	275219S
2400 x 600	265121S	2400 x 700	275221S

Dessus épaisseur 10/10°

Dimensions Long x Prof	Table adossée suspendue	Dimensions Long x Prof	Table adossée suspendue
	Réf		Réf
600 x 600	260103S	600 x 700	270204S
800 x 600	260105S	800 x 700	270205S
1000 x 600	260107S	1000 x 700	270207S
1200 x 600	260109S	1200 x 700	270209S
1400 x 600	260111S	1400 x 700	270211S
1500 x 600	260112S	1500 x 700	270212S
1600 x 600	260113S	1600 x 700	270213S
1800 x 600	260115S	1800 x 700	270215S
2000 x 600	260117S	2000 x 700	270217S
2200 x 600	260119S	2200 x 700	270219S
2400 x 600	260121S	2400 x 700	270221S





**Liste des dimensions disponibles sur le catalogue.*

