



**Construction entièrement réalisée en acier inox 18/10, AISI 304 ou 441.**

**Bord avant et arrière 50 mm rayonnés, dossier rayonné 100 x 20.**

**Dessus inox doublé mélaminé.**

**Ceinture inox sous plateau hauteur 120 mm.**

**Piètement tube inox Ø38 avec platine réglable.**

**Bac 400 x 400 x 300 mm embouti, bonde tube surverse et siphon.**

**Profondeur de 500 à 700 mm.**

**Livré démonté.**

**Préciser la position du bac à la commande.**

**Accessoires et options :**

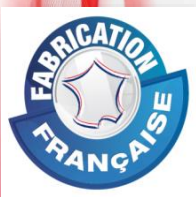
**Poli-brillant (miroir) sur bords.**

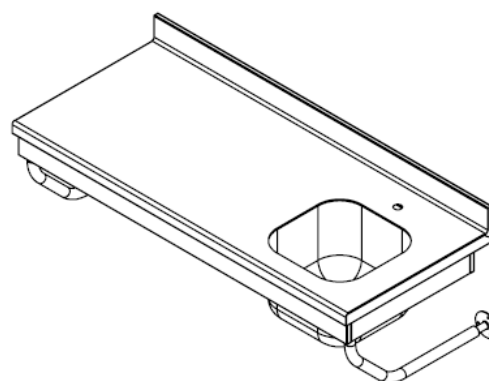
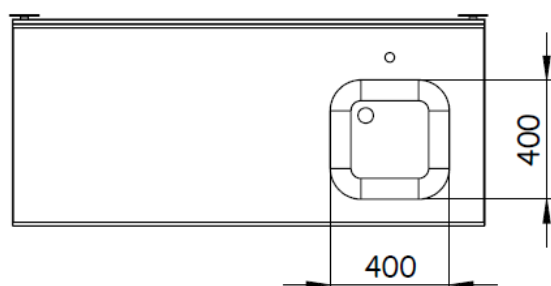
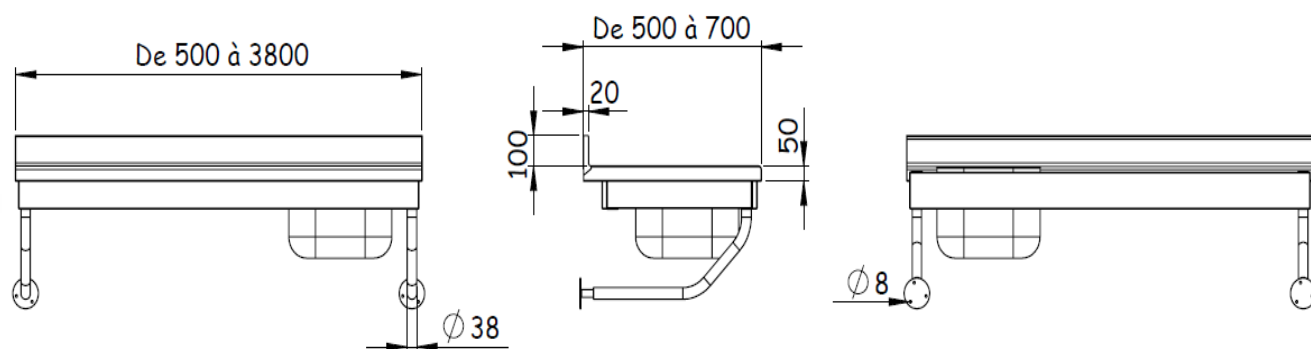
**Surface poli-vibrée.**

**Robinetterie ¼ tour (réf: 112100).**

**Accessoires supplémentaires disponibles sur notre catalogue.**

Longueur	Table du chef adossée suspendue	
	SANS robinet	AVEC rob. (réf: 112100)
	Réf	Réf
500 à 800	219201S	219201MS
801 à 1000	219202S	219202MS
1001 à 1200	219203S	219203MS
1201 à 1400	219204S	219204MS
1401 à 1600	219205S	219205MS
1601 à 1800	219206S	219206MS
1801 à 2000	219207S	219207MS
2001 à 2200	219208S	219208MS
2201 à 2400	219209S	219209MS
2401 à 2600	219210S	219210MS
2601 à 2800	219211S	219211MS
2801 à 3000	219212S	219212MS
3001 à 3400	219213S	219213MS
3401 à 3800	219214S	219214MS





*\*Liste des dimensions disponibles sur le catalogue.*

