



Construction entièrement réalisée en acier inox 18/10, AISI 304 ou 441.

Bord avant et arrière 50 mm rayonnés, dossier rayonné 100 x 20.

Dessus inox doublé mélaminé.

Ceinture inox sous plateau hauteur 120 mm.

Piètement tube inox Ø38 avec platine réglable.

Bac 400 x 400 x 300 mm embouti, bonde tube surverse et siphon.

Livré démonté.

Accessoires et options :

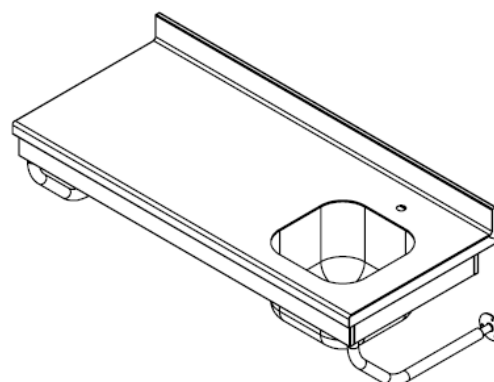
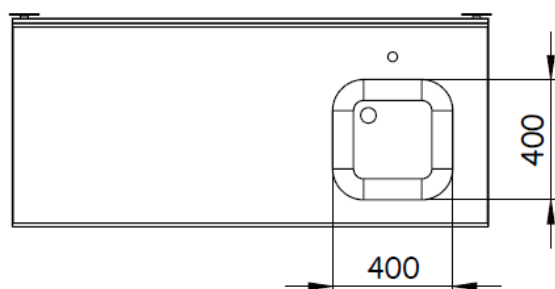
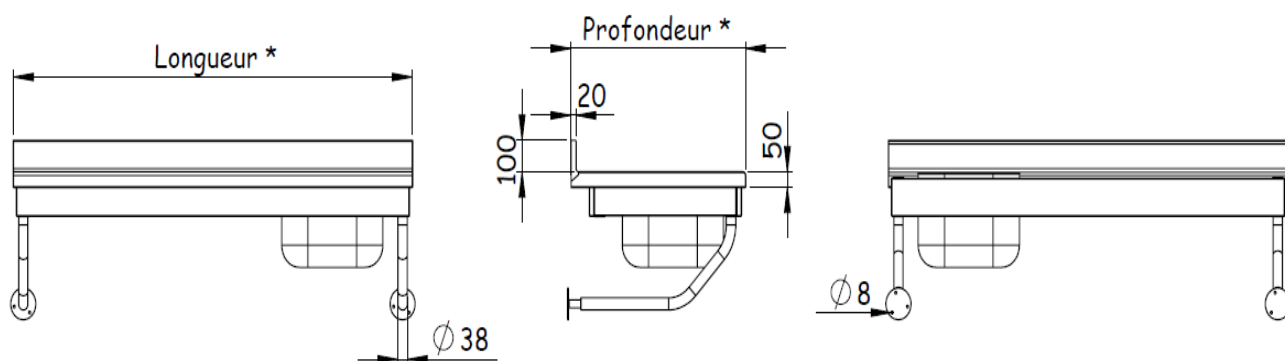
Robinetterie ¼ tour (réf: 112100).

Accessoires supplémentaires disponibles sur notre catalogue.

Dimensions Long x Prof	Table du chef adossé suspendue SANS robinet		Table du chef adossée suspendue AVEC robinet 1/4 de tour (réf: 112100)	
	Bac à gauche	Bac à droite	Bac à gauche	Bac à droite
	Réf	Réf	Réf	Réf
1000 x 600	285157S	285107S	285157MS	285107MS
1200 x 600	285159S	285109S	285159MS	285109MS
1400 x 600	285161S	285111S	285161MS	285111MS
1500 x 600	285162S	285112S	285162MS	285112MS
1600 x 600	285163S	285113S	285163MS	285113MS
1800 x 600	285165S	285115S	285165MS	285115MS
2000 x 600	285167S	285117S	285167MS	285117MS

Dimensions Long x Prof	Table du chef adossé suspendue SANS robinet		Table du chef adossée suspendue AVEC robinet 1/4 de tour (réf: 112100)	
	Bac à gauche	Bac à droite	Bac à gauche	Bac à droite
	Réf	Réf	Réf	Réf
1000 x 700	285257S	285207S	285257MS	285207MS
1200 x 700	285259S	285209S	285259MS	285209MS
1400 x 700	285261S	285211S	285261MS	285211MS
1500 x 700	285262S	285212S	285262MS	285212MS
1600 x 700	285263S	285213S	285263MS	285213MS
1800 x 700	285265S	285215S	285265MS	285215MS
2000 x 700	285267S	285217S	285267MS	285217MS





**Liste des dimensions disponibles sur le catalogue.*

