



Table du chef adossée sur mesure.

**Construction entièrement réalisée en acier inox 18/10, AISI 304 ou 441.**

**Bord avant et arrière 50 mm rayonnés, dossier rayonné 100 x 20.  
Dessus inox doublé mélaminé.**

**Ceinture inox sous plateau hauteur 120 mm.**

**Piètement tube inox Ø38, 6 pieds au-delà de 2000 mm.**

**Bac 400 x 400 x 300 embouti, bonde tube surverse et siphon.**

**Perçage robinetterie de série Ø32 mm.**

**Hauteur 900 mm.**

**Profondeur 600 à 700 mm.**

**Livré démonté.**

**Accessoires et options :**

**Piètement particulier.**

**Bac embouti soudé, bac chaudron soudé.**

**Poli-brillant (miroir) sur bords.**

**Surface poli-vibrée.**

**Dossier.**

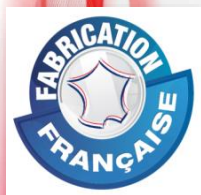
**Robinetterie.**

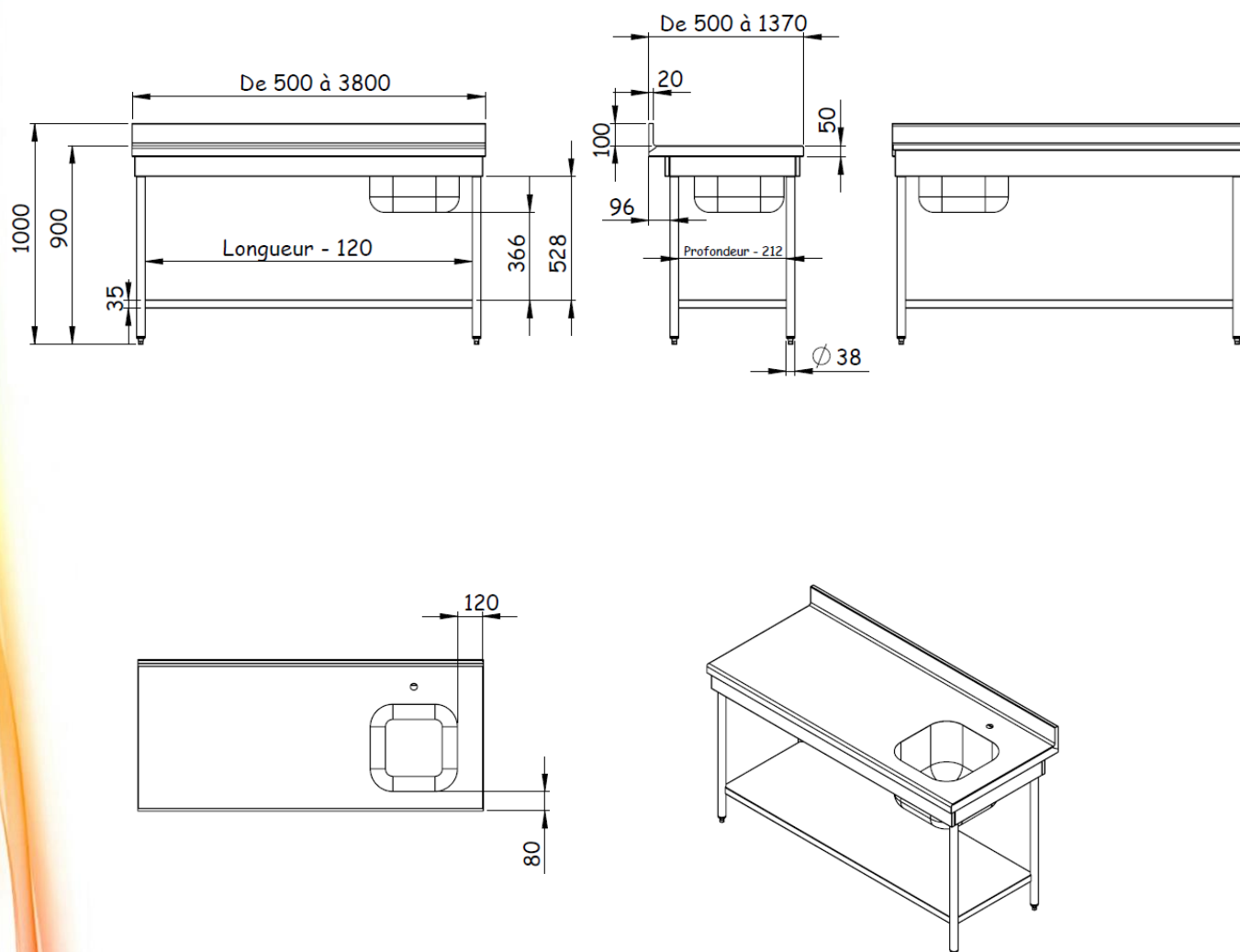
**Etagère\* (voir fiche étagères).**

**Accessoires supplémentaires disponibles sur notre catalogue.**

Longueur	Table du chef SANS robinet			
	Centrale		Adossée	
	Sans étagère	Avec étagère	Sans étagère	Avec étagère
	Réf	Réf	Réf	Réf
500 à 800	219101	219101E	219201	219201E
801 à 1000	219102	219102E	219202	219202E
1001 x 1200	219103	219103E	219203	219203E
1201 à 1400	219104	219104E	219204	219204E
1401 à 1600	219105	219105E	219205	219205E
1601 à 1800	219106	219106E	219206	219206E
1801 à 2000	219107	219107E	219207	219207E
2001 à 2200	219108	219108E	219208	219208E
2201 à 2400	219109	219109E	219209	219209E
2401 à 2600	219110	219110E	219210	219210E
2601 à 2800	219111	219111E	219211	219211E
2801 à 3000	219112	219112E	219212	219212E
3001 à 3400	219113	219113E	219213	219213E
3401 à 3800	219114	219114E	219214	219214E

Longueur	Table du chef AVEC robinet 1/4 de tour (réf: 112100)			
	Centrale		Adossée	
	Sans étagère	Avec étagère	Sans étagère	Avec étagère
	Réf	Réf	Réf	Réf
500 à 800	219101M	219101ME	219201M	219201ME
801 à 1000	219102M	219102ME	219202M	219202ME
1001 x 1200	219103M	219103ME	219203M	219203ME
1201 à 1400	219104M	219104ME	219204M	219204ME
1401 à 1600	219105M	219105ME	219205M	219205ME
1601 à 1800	219106M	219106ME	219206M	219206ME
1801 à 2000	219107M	219107ME	219207M	219207ME
2001 à 2200	219108M	219108ME	219208M	219208ME
2201 à 2400	219109M	219109ME	219209M	219209ME
2401 à 2600	219110M	219110ME	219210M	219210ME
2601 à 2800	219111M	219111ME	219211M	219211ME
2801 à 3000	219112M	219112ME	219212M	219212ME
3001 à 3400	219113M	219113ME	219213M	219213ME
3401 à 3800	219114M	219114ME	219214M	219214ME





*\*Liste des dimensions disponibles sur le catalogue.  
Préciser la position du bac à la commande.*

