



Construction entièrement réalisée en acier inox 18/10, AISI 304 ou 441.

Bord avant et arrière 50 mm rayonnés, dossier rayonné 100 x 20.

Dessus inox doublé mélaminé.

Ceinture inox sous plateau hauteur 120 mm.

Piètement tube inox Ø38.

Bac embouti au format GN, bonde tube surverse et siphon.

Pas de perçage robinetterie.

Hauteur 900 mm.

Profondeur 700 mm.

Livré démonté.

Accessoires et options :

Poli-brillant (miroir) sur bords.

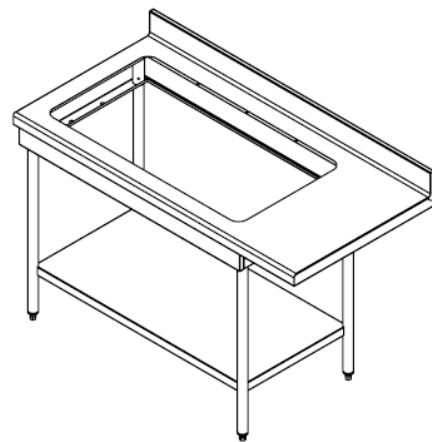
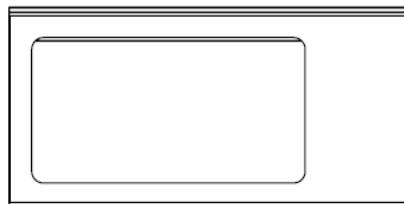
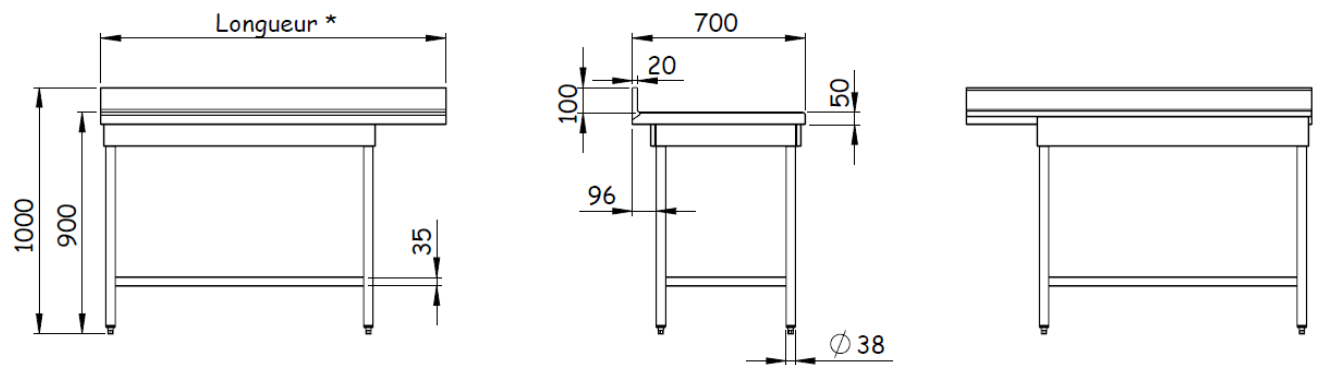
Surface poli-vibrée.

Etagère* (voir fiche étagères).

Accessoires supplémentaires disponibles sur notre catalogue.

Disposition Bac	Capacité Bacs GN 1/1	Dimensions Long x Prof	Table de déboitage adossée sans robinet	
			Sur pieds	Suspendue
			Réf	Réf
	2	1000 x 700	285557	285557S
	3	1400 x 700	285561	285561S
	4	1600 x 700	285563	285563S
	5	2000 x 700	285567	285567S
	2	1000 x 700	285507	285507S
	3	1400 x 700	285511	285511S
	4	1600 x 700	285513	285513S
	5	2000 x 700	285517	285517S





**Liste des dimensions disponibles sur le catalogue.*

