

**Construction entièrement réalisée en acier inox 18/10, AISI 304 ou 441.**



**Bord anti-ruissellement.**

**Dessus poly blanc épaisseur 20 mm.**

**Tôle perforée d'égouttage.**

**Evacuation dans bac de récupération GN 1/1.**

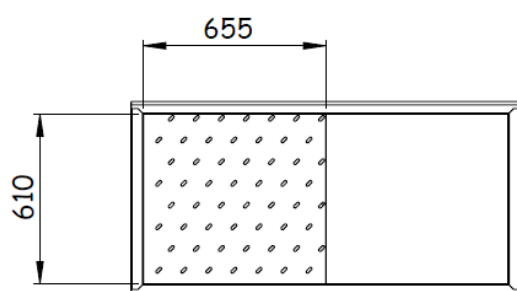
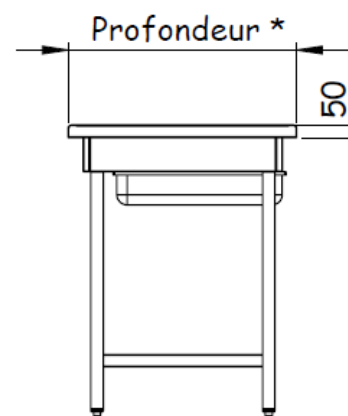
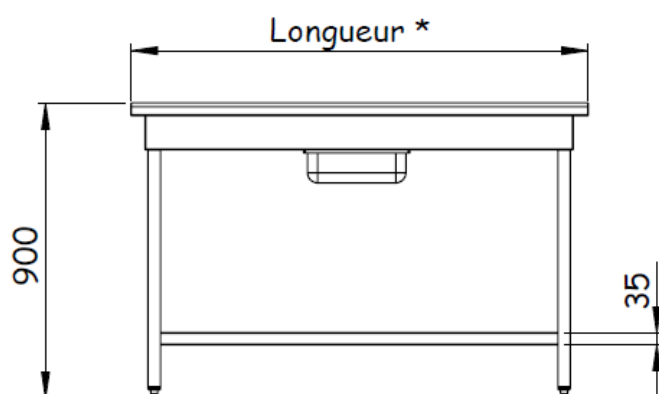
**Piètement tube 35 x 35 mm sur vérins.**

**Pointe de diamant.**

**Hauteur 900 mm.**

**Profondeur 600 mm.**

Dimensions Long x Prof	Table de dessouvidage centrale grille amovible	
	Cote à cote	Avant arrière
	Réf	Réf
1400 x 600	222561	222661



**\*Liste des dimensions disponibles sur le catalogue.**

