



**Construction entièrement réalisée en acier inox 18/10, AISI 304 ou 441.**

**Dessus poly blanc épaisseur 20 mm.**

**Dosseret 100 x 20 pour modèle adossé.**

**Piètement tube 35 x 35 mm sur vérins en zamac.**

**Billot bois réversible 600 x 600 épaisseur 100 mm.**

**Billot poly 600 x 600 épaisseur 100 mm.**

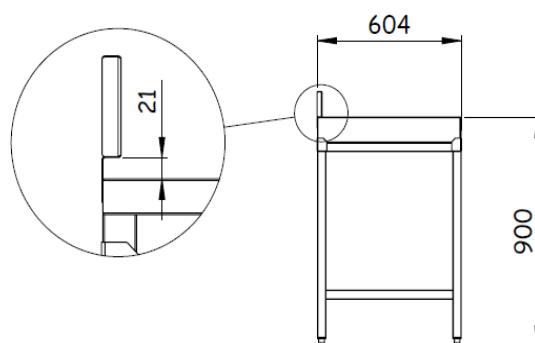
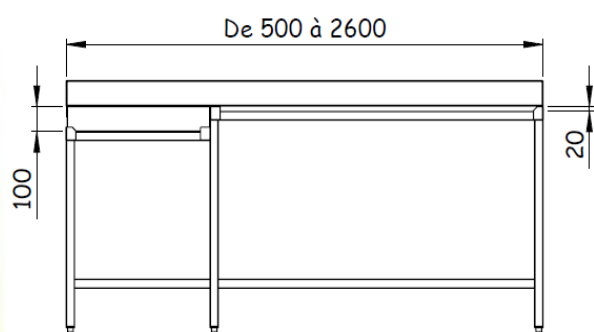
**Hauteur 900 mm.**

**Profondeur 600 mm.**

**Préciser la position du billot à la commande (droite ou gauche).**

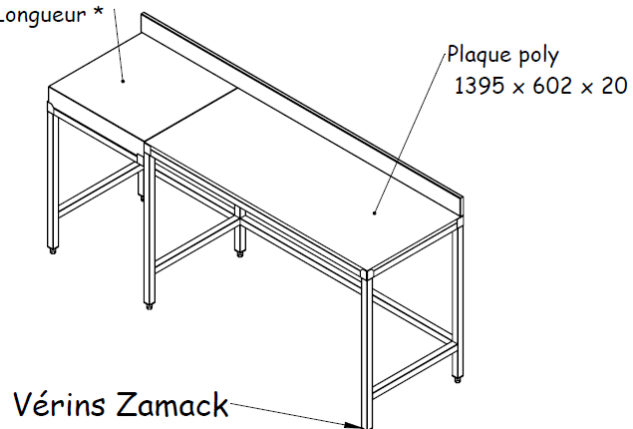
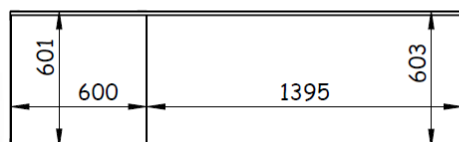
Longueur	Combiné SANS bloc de découpe		Bloc de découpe au choix	
	Central	Adossé	Bois	Poly
	Réf	Réf	Réf	Réf
500 à 800	226101	226201	224401	224403
801 à 1000	226102	226202	224401	224403
1001 à 1200	226103	226203	224401	224403
1201 à 1400	226104	226204	224401	224403
1401 à 1600	226105	226205	224401	224403
1601 à 1800	226106	226206	224401	224403
1801 à 2000	226107	226207	224401	224403
2001 à 2200	226108	226208	224401	224403
2201 à 2400	226109	226209	224401	224403
2401 à 2600	226110	226210	224401	224403





Billot poly ou bois  
603 x 601 x Longueur \*

Plaque poly  
1395 x 602 x 20



*\*Liste des dimensions disponibles sur le catalogue.*

