



Construction entièrement réalisée en acier inox 18/10, AISI 304 ou 441.

Dessus poly blanc épaisseur 20 mm.

Dosseret 100 x 20 pour modèle adossé.

Piètement tube 35 x 35 mm sur vérins en zamac.

Billot bois réversible 600 x 600 épaisseur 100 mm.

Billot poly 600 x 600 épaisseur 100 mm.

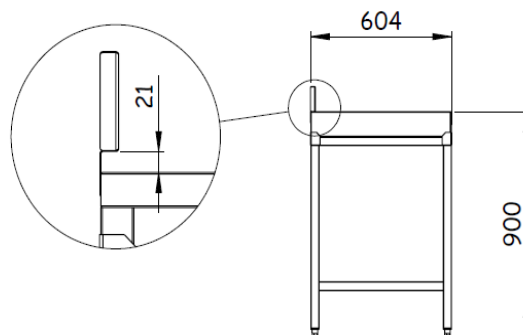
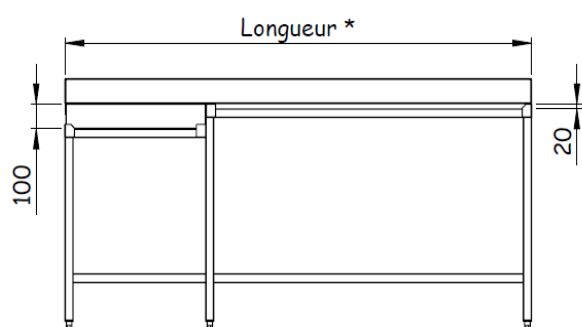
Hauteur 900 mm.

Profondeur 600 mm.

Combiné poly billot bois	Combiné central		Combiné adossé		Combiné adossé + porte outils	
	Position billot		Dessus poly	Dessus mixte	Position billot	
	Gauche	Droite	Gauche	Droite	Gauche	Droite
	Réf	Réf	Réf	Réf	Réf	Réf
1200 x 600	224101	224121	224201	224221	224901	224921
1500 x 600	224102	224122	224202	224222	224902	224922
1800 x 600	224103	224123	224203	224223	224903	224923
2000 x 600	224104	224124	224204	224224	224904	224924
2400 x 600	224105	224125	224205	224225	224905	224925

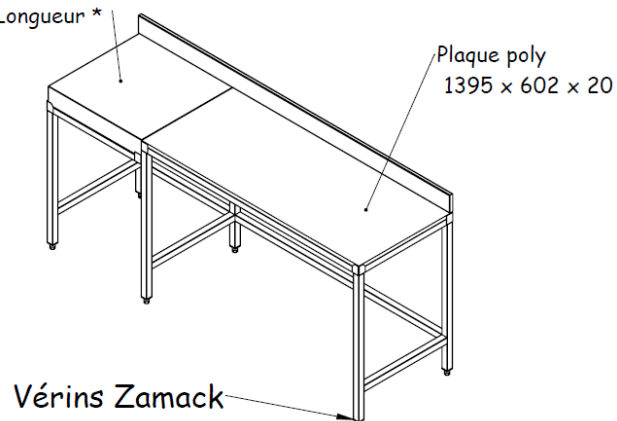
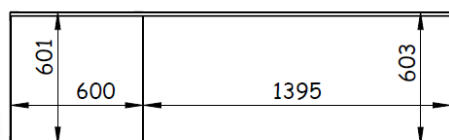
Combiné poly billot poly	Combiné central		Combiné adossé		Combiné adossé + porte outils	
	Position billot		Dessus poly	Dessus mixte	Position billot	
	Gauche	Droite	Gauche	Droite	Gauche	Droite
	Réf	Réf	Réf	Réf	Réf	Réf
1200 x 600	224151	224161	224251	224261	224951	224961
1500 x 600	224152	224162	224252	224262	224952	224962
1800 x 600	224153	224163	224253	224263	224953	224963
2000 x 600	224154	224164	224254	224264	224954	224964
2400 x 600	224155	224165	224255	224265	224955	224965





Bilrot poly ou bois
603 x 601 x Longueur *

Plaque poly
1395 x 602 x 20



**Liste des dimensions disponibles sur le catalogue.*

