



Billot adossé en bois

Construction entièrement réalisée en acier inox 18/10, AISI 304 ou 441.

Dessus poly blanc épaisseur 20 mm.

Dosseret 100 x 20 pour modèle adossé.

Piètement tube 35 x 35 mm sur vérins en zamac.

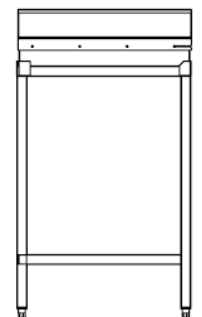
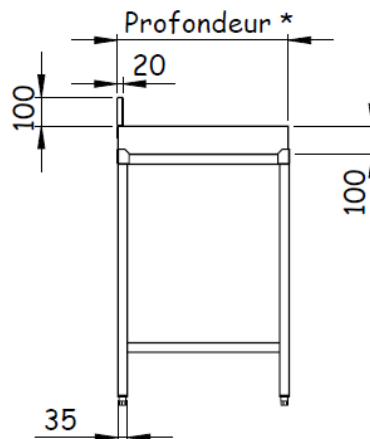
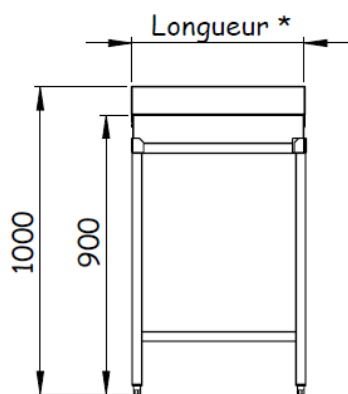
Billot bois réversible (600 x 600) ou (700 x 700) épaisseur 100 mm.

Billot poly (600 x 600) ou (700 x 700) épaisseur 100 mm.

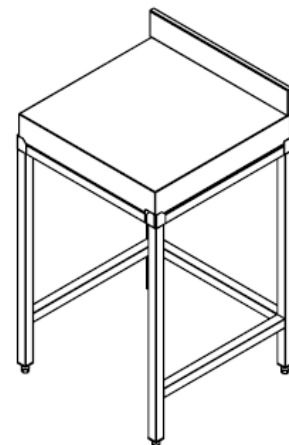
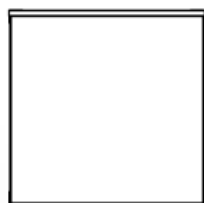
Hauteur 900 mm.

Profondeur 600 ou 700 mm.

	Dimensions	Billot central Réf	Billot adossé Réf	Billot adossé + porte outils Réf	Bloc de découpage Réf
Bois	600 x 600	224301	224801	224851	224401
	700 x 700	224302	224802	224852	224402
Poly	600 x 600	224303	224803	224853	224403
	700 x 700	224304	224804	224854	224404



Vérins en zamac



**Liste des dimensions disponibles sur le catalogue.*