



**Construction entièrement réalisée en acier inox 18/10, AISI 304 ou 441.**

**Bord avant et arrière 50 mm rayonnés avec dossier rayonné 100 x 20.**

**Dessus inox doublé mélaminé.**

**Intérieur rayonné.**

**Portes et parois latérales doublées et isolées.**

**10 niveaux de glissières.**

**Pieds ronds inox Ø 60.**

**Longueur de 400 à 900 mm.**

**Hauteur 900 mm.**

**Profondeur 600 ou 700 mm.**

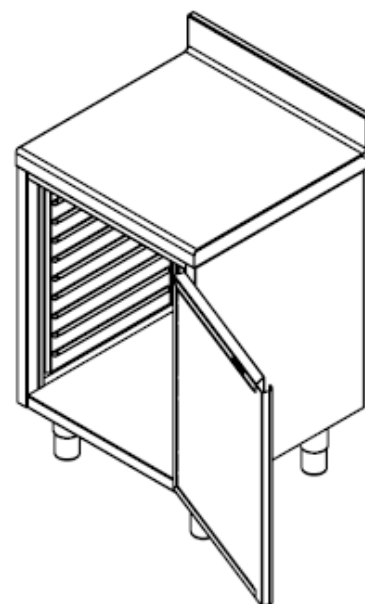
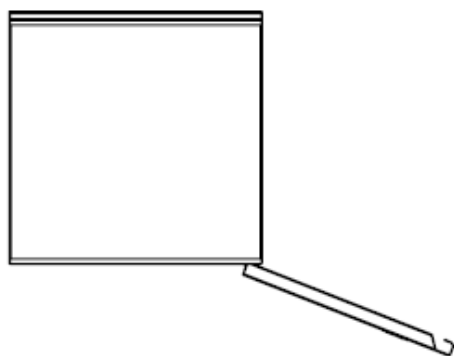
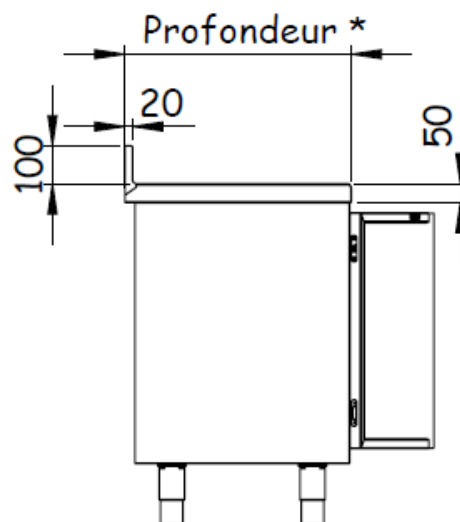
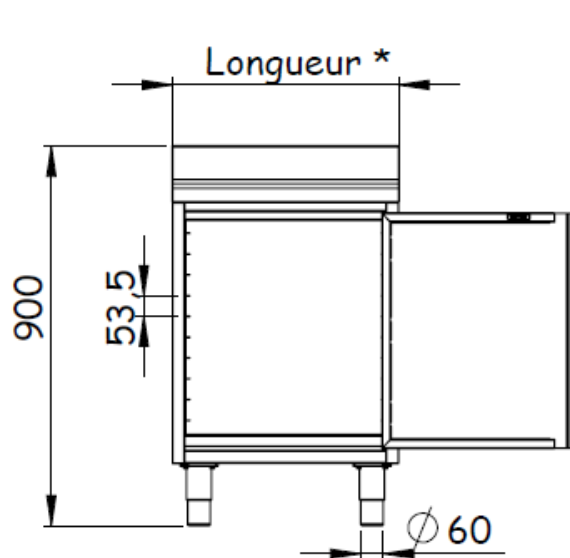
Longueur	Types plaques	Entrée	Meuble bas ranges plaques ouvert sans portes			
			Dessus central		Dessus adossé	
			Profondeur 600	Profondeur 700	Profondeur 600	Profondeur 700
			Réf	Réf	Réf	Réf
400	Gastro	325	334241	334641	334341	334741
500	600 x 400	400		334651		334751
600	Gastro	530	334261	334661	334361	334761
700	600 x 400	600	334271	334671	334371	334771
800	2 x Gastro	325	334281	334681	334381	334781
900	6 x 600 x 400	400		334691		334791

Longueur	Types plaques	Entrée	Meuble bas ranges plaques ouvert avec portes			
			Dessus central		Dessus adossé	
			Profondeur 600	Profondeur 700	Profondeur 600	Profondeur 700
			Réf	Réf	Réf	Réf
400	Gastro	325		334642		334742
500	600 x 400	400		334652		334752
600	Gastro	530	334262	334662	334362	334762
700	600 x 400	600	334272	334672	334372	334772
800	2 x Gastro	325		334682		334782
900	6 x 600 x 400	400		334692		334792

**Options :**

Désignations	Réf
Fermeture à clef	332303
1 tampon d'angle antichocs avec fixation	557503
+ valeur 4 roulettes polyamide Ø125 dont 2 à freins	103218
+ valeur 6 roulettes polyamide Ø125 dont 2 à freins	103219
+ valeur 4 roulettes inox Ø125 dont 2 à freins	103220
+ valeur 6 roulettes inox Ø125 dont 2 à freins	103221
ML d'assemblage par boulonnage (prix au ml)	111135





*\*Liste des dimensions disponibles sur le catalogue.*

