



**Construction entièrement réalisée en acier inox 18/10, AISI 304 ou 441.**

**Bord avant et arrière 50 mm rayonnés.**

**Dessus inox doublé mélaminé.**

**Intérieur rayonné, avec étagère intermédiaire réglable.**

**Portes et parois latérales doublées et isolées.**

**Pieds ronds inox Ø 60 – 6 pieds plus renfort interne au-delà de 1600 mm.**

**Hauteur 900 mm.**

**Profondeur 600, 700 ou 800 mm.**

**Sur les meubles 1 porte les charnières sont montées à droite.**

**Accessoires :**

**Roulettes inox Ø 125 mm.**

**Fermeture à clé (ajouter à la fin de la référence FC.)**

**Dessus de plonge (pour la profondeur 700 mm).**

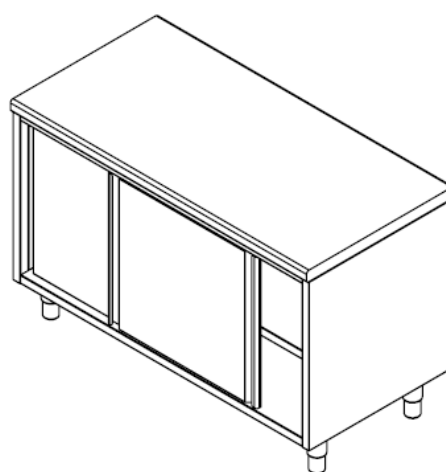
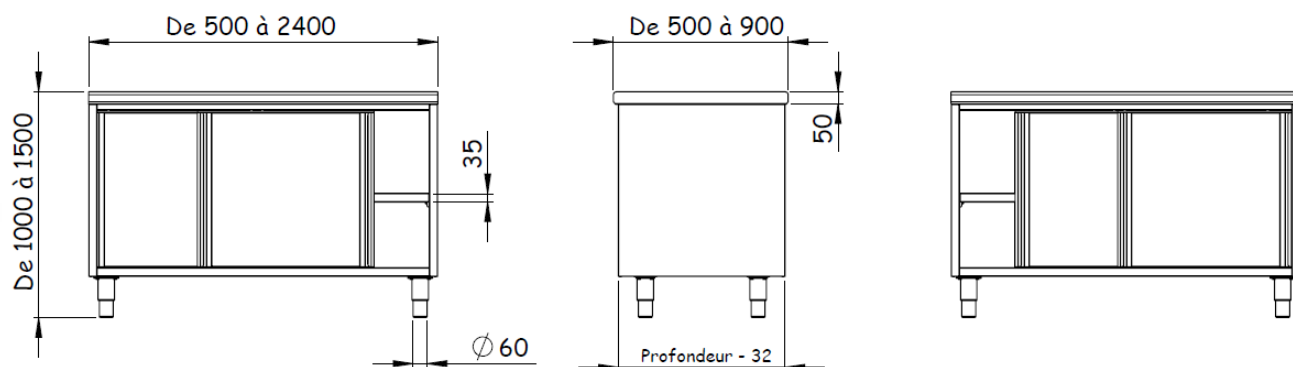
**Etagère\* (voir fiche étagères).**

Longueur	Meuble bas traversant avec dessus central	
	Prof. 500 à 700 mm	Prof. 701 à 900 mm
	Réf	Réf
500 à 800	380201	380601
801 à 1000	380202	380602
1001 à 1200	380203	380603
1201 à 1400	380204	380604
1401 à 1600	380205	380605
1601 à 1800	380206	380606
1801 à 2000	380207	380607
2001 à 2200	380208	380608
2201 à 2400	380209	380609

**Options :**

Désignations	Réf
1 tampon d'angle antichocs avec fixation	557503
+ value 4 roulettes polyamide Ø 125, 2 à freins	103218
+ value 6 roulettes polyamide Ø 125, 2 à freins	103219
+ value 4 roulettes inox Ø 125, 2 à freins	103220
+ value 6 roulettes inox Ø 125, 2 à freins	103221
ML d'assemblage par boulonnage (prix au ml)	111135





*\*Liste des dimensions disponibles sur le catalogue.*

