

Construction entièrement réalisée en acier inox 18/10, AISI 304 ou 441.



Bord avant et arrière 50 mm rayonnés.

Dessus inox doublé mélaminé.

Intérieur rayonné, avec étagère intermédiaire réglable.

Portes et parois latérales doublées et isolées.

Pieds ronds inox \varnothing 60 – 6 pieds plus renfort interne au-delà de 1600 mm.

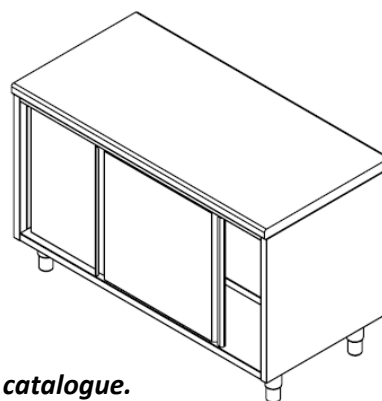
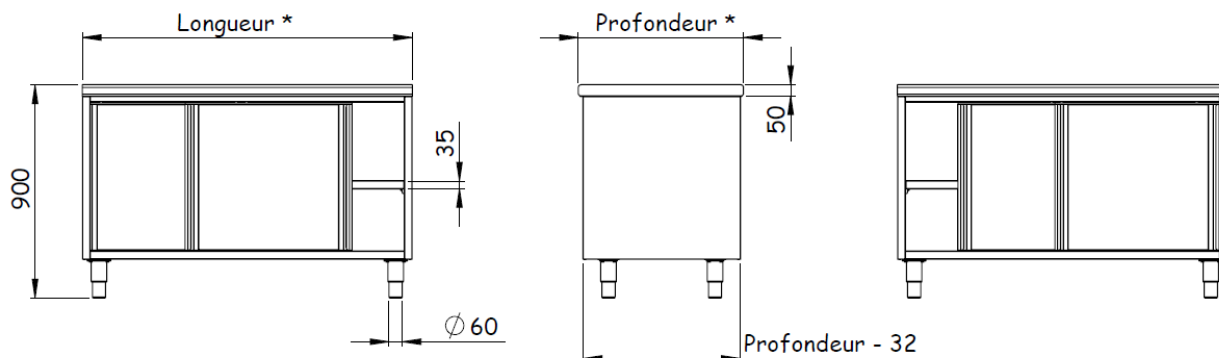
Hauteur 900 mm.

Profondeur 600, 700 ou 800 mm.

Sur les meubles 1 porte les charnières sont montées à droite.

Longueur	Meuble bas traversant avec dessus central		
	Profondeur 600	Profondeur 700	Profondeur 800
	Réf	Réf	Réf
*800	330605	330205	330305
1000	330606	330206	330306
1200	330607	330207	330307
1400	330609	330209	330309
1600	330611	330211	330311
1800	330612	330212	330312
2000	330613	330213	330313
2400	330614	330214	330314

***Avec portes battantes.**



***Liste des dimensions disponibles sur le catalogue.**

