



Construction entièrement réalisée en acier inox 18/10, AISI 304 ou 441.

Bord avant et arrière 50 mm rayonnés, dossier rayonné 100 x 20.

Dessus inox doublé mélaminé.

Intérieur rayonné, avec étagère intermédiaire réglable.

Parois latérales doublées et isolées.

Pieds ronds inox Ø 60 – 6 pieds plus renfort interne au-delà de 1600 mm.

Hauteur de 600 à 1500 mm.

Profondeur de 500 à 900 mm.

Accessoires :

Roulettes inox Ø 125 mm.

Dessus de plonge (pour la profondeur 700 mm).

Etagère* (voir fiche étagères).

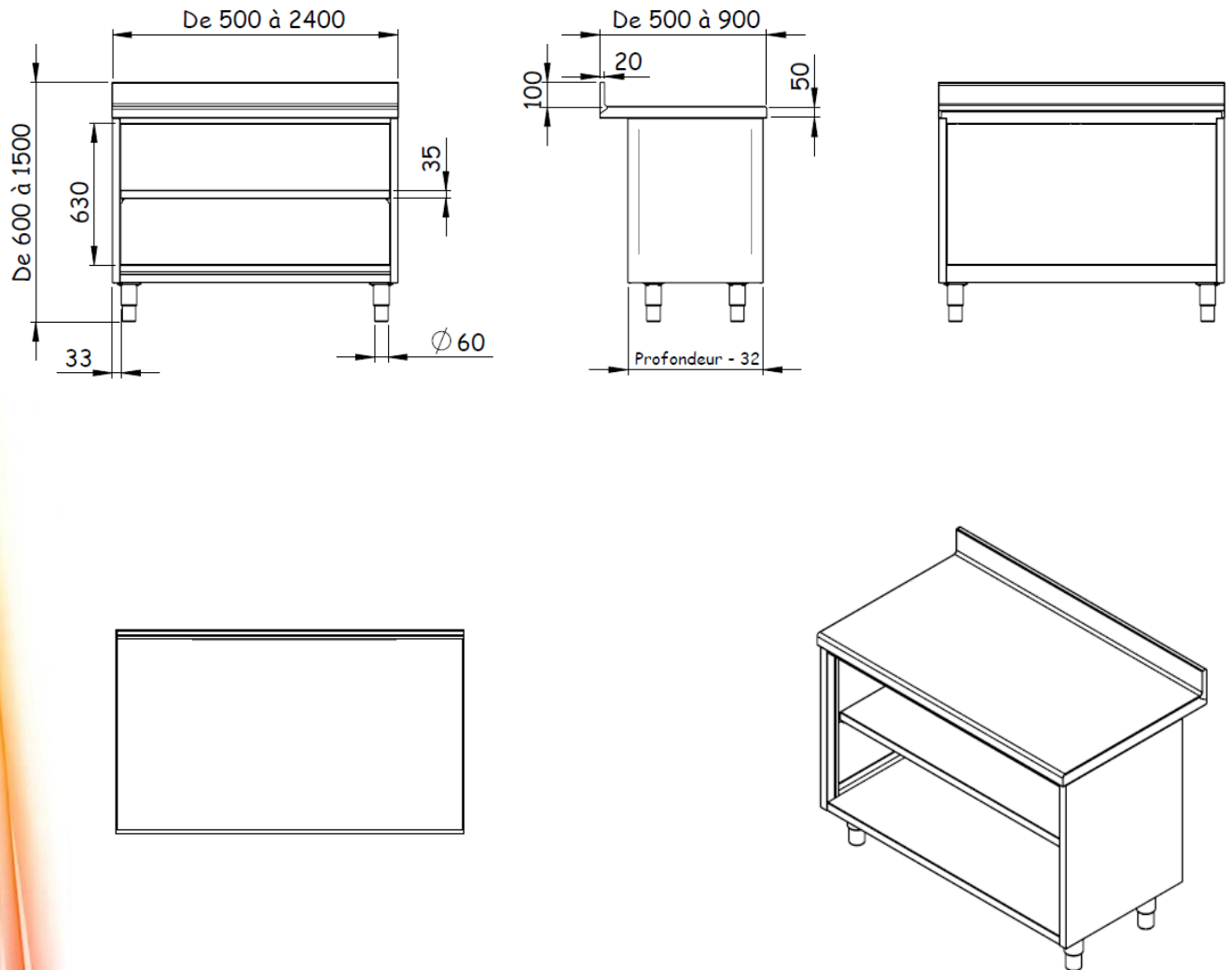
Accessoires supplémentaires disponibles sur notre catalogue.

Longueur	Meuble avec dessus central		Meuble avec dessus adossé	
	Prof. 500 à 700 mm	Prof. 701 à 900 mm	Prof. 500 à 700 mm	Prof. 701 à 900 mm
	Réf	Réf	Réf	Réf
500 à 800	378201	378601	378301	378701
801 à 1000	378202	378602	378302	378702
1001 à 1200	378203	378603	378303	378703
1201 à 1400	378204	378604	378304	378704
1401 à 1600	378205	378605	378305	378705
1601 à 1800	378206	378606	378306	378706
1801 à 2000	378207	378607	378307	378707
2001 à 2200	378208	378608	378308	378708
2201 à 2400	378209	378609	378309	378709
Angle	378210	378610	378310	378710

Options :

Désignations	Réf
1 tampon d'angle antichocs avec fixation	557503
+ value 4 roulettes polyamide Ø 125, 2 à freins	103218
+ value 6 roulettes polyamide Ø 125, 2 à freins	103219
+ value 4 roulettes inox Ø 125, 2 à freins	103220
+ value 6 roulettes inox Ø 125, 2 à freins	103221
ML d'assemblage par boulonnage (prix au ml)	111135





**Liste des dimensions disponibles sur le catalogue.*

