



Construction entièrement réalisée en acier inox 18/10, AISI 304 ou 441.

Bord avant et arrière 50 mm rayonnés avec dossier rayonné 100 x 20.

Dessus inox doublé mélaminé.

Intérieur rayonné, pas d'étagère intermédiaire.

Portes et parois latérales doublées et isolées.

1 à 5 tiroirs selon la longueur du meuble.

Façade tiroirs de hauteur 160 mm.

Pieds ronds inox Ø 60 – 6 pieds plus renfort interne au-delà de 1600 mm.

Longueur de 400 à 2000 mm.

Hauteur 900 mm.

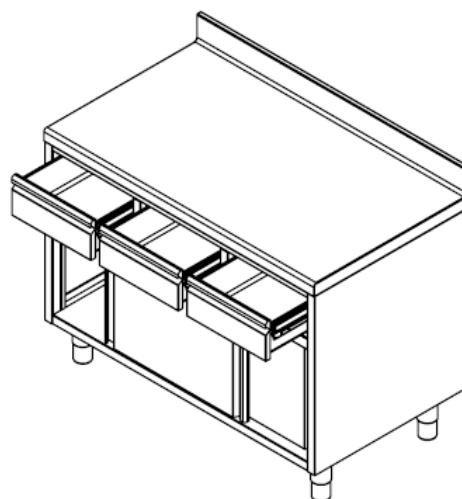
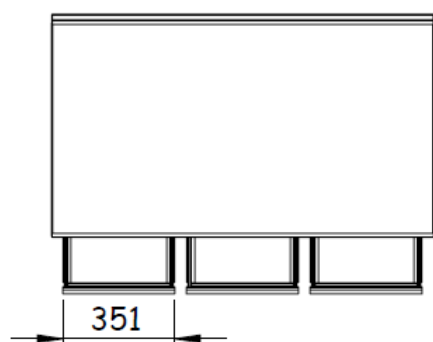
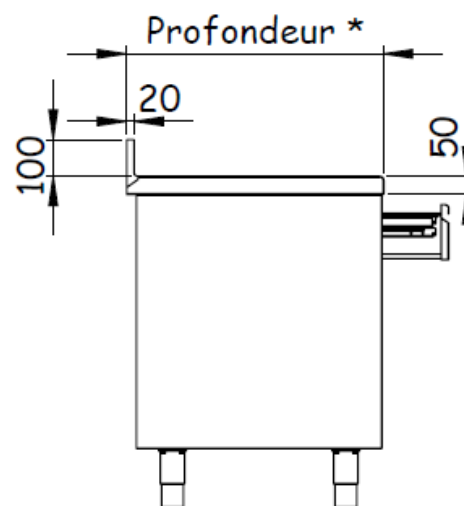
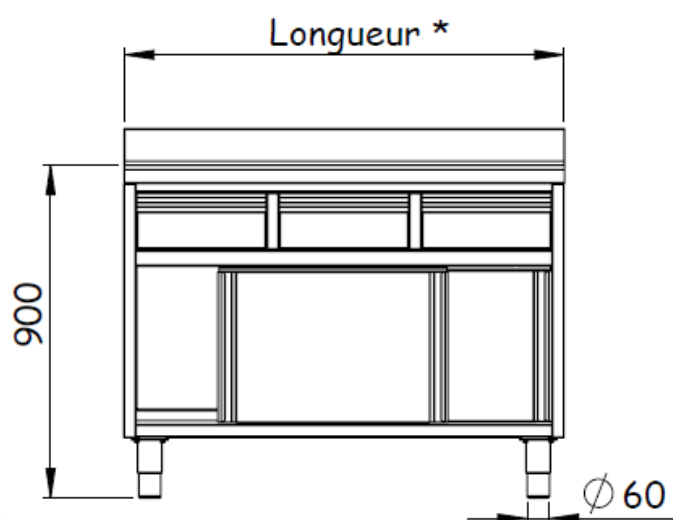
Profondeur 600 ou 700 mm.

Longueur	Nombre de tiroirs	Meuble bas avec tiroirs et portes			
		Dessus central		Dessus adossé	
		Profondeur 600	Profondeur 700	Profondeur 600	Profondeur 700
		Réf	Réf	Réf	Réf
*400	1	330651	330671	330751	330771
*800	2	330655	330675	330755	330775
1200	3	330657	330677	330757	330777
1600	4	330661	330681	330761	330781
2000	5	330663	330683	330763	330783

Options :

Désignations	Réf
Fermeture à clef	332303
1 tampon d'angle antichocs avec fixation	557503
+ value 4 roulettes polyamide Ø125 dont 2 à freins	103218
+ value 6 roulettes polyamide Ø125 dont 2 à freins	103219
+ value 4 roulettes inox Ø125 dont 2 à freins	103220
+ value 6 roulettes inox Ø125 dont 2 à freins	103221
ML d'assemblage par boulonnage (prix au ml)	111135





**Liste des dimensions disponibles sur le catalogue.*

