



**Construction entièrement réalisée en acier inox 18/10, AISI 304 ou 441.**

**Bord avant et arrière 50 mm rayonnés.**

**Dessus inox doublé et isolé.**

**Intérieur rayonné, avec étagère intermédiaire réglable.**

**Portes et parois latérales doublées et isolées.**

**Pieds ronds inox Ø 60 – 6 pieds plus renfort interne au-delà de 1600 mm.**

**Puissance 2 kW sous tension 220V monophasé.**

**Sur les meubles 1 porte les charnières sont montées à droite.**

**Longueur de 500 à 2000 mm.**

**Hauteur 900 mm.**

**Profondeur de 600 à 900 mm.**

**Meuble livré sans câble d'alimentation.**

**Accessoires :**

**Etagère\*(voir fiche étagères)**

**Accessoires supplémentaires disponibles sur notre catalogue.**

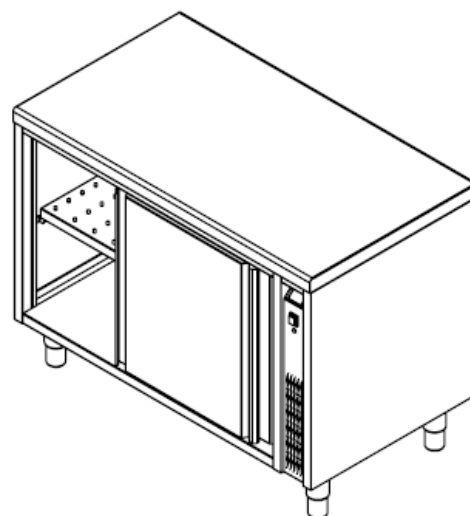
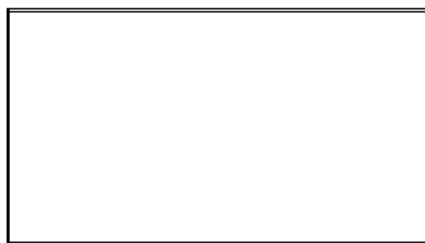
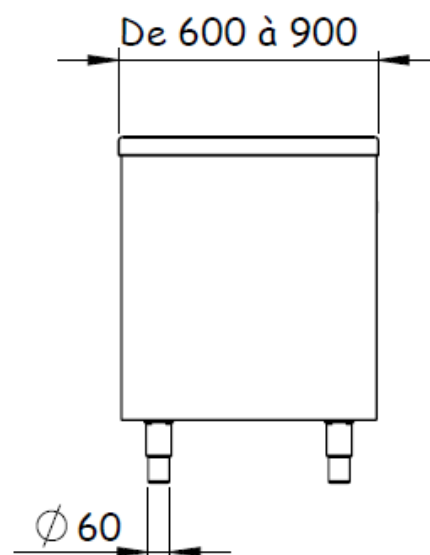
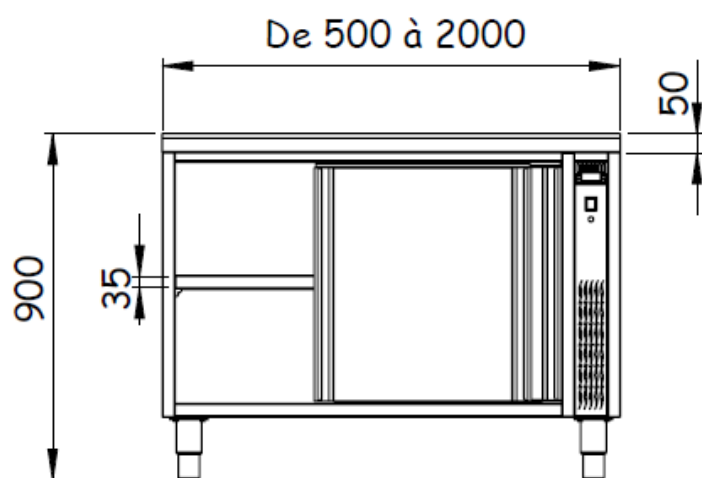
Longueur	Meuble étuve avec dessus central	
	Prof. 600 à 700 mm	Prof. 701 à 900 mm
	Réf	Réf
*500 à 800	381251	381651
* 801 à 1000	381252	381652
*1001 à 1200	381253	381653
1201 à 1400	381254	381654
1401 à 1600	381255	381655
1601 à 1800	381256	381656
1801 à 2000	381257	381657

**\*Avec portes battantes.**

**Pièces détachées disponibles.**

Désignations	Réf
Régulateur Dixell	331801
Interrupteur marche/arrêt	331802
Kit chauffant	331805
Sonde de température	331806
Témoin de chauffe	331807





*\*Liste des dimensions disponibles sur le catalogue.*

