



Construction entièrement réalisée en acier inox 18/10, AISI 304 ou 441.

Bord avant et arrière 50 mm rayonnés.

Dessus inox doublé et isolé.

Intérieur rayonné, avec étagère intermédiaire réglable.

Portes et parois latérales doublées et isolées.

Pieds ronds inox Ø 60 – 6 pieds plus renfort interne au-delà de 1600 mm.

Puissance 2 kW sous tension 220V monophasé.

Sur les meubles 1 porte les charnières sont montées à droite.

Longueur de 1000 à 2000 mm.

Hauteur 900 mm.

Profondeur 600, 700 ou 900 mm.

Meuble livré sans câble d'alimentation.

Accessoires :

Etagère* (voir fiche étagères).

Accessoires supplémentaires disponibles sur notre catalogue.

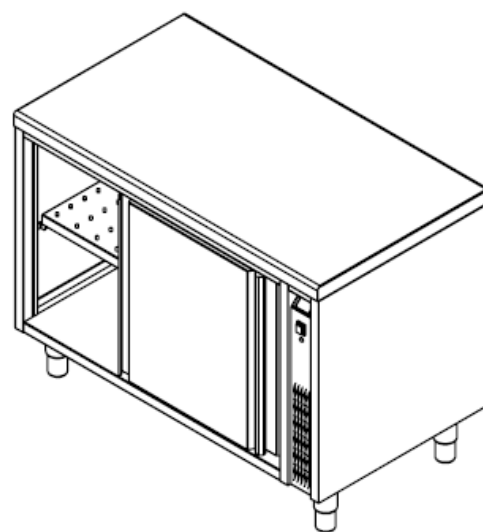
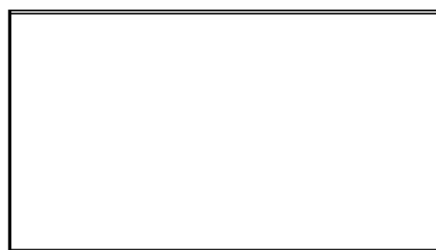
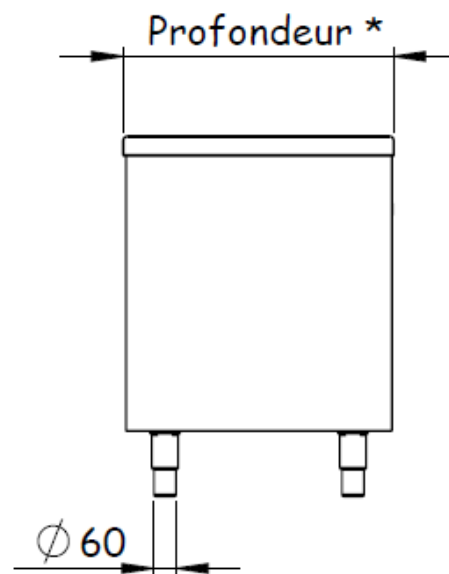
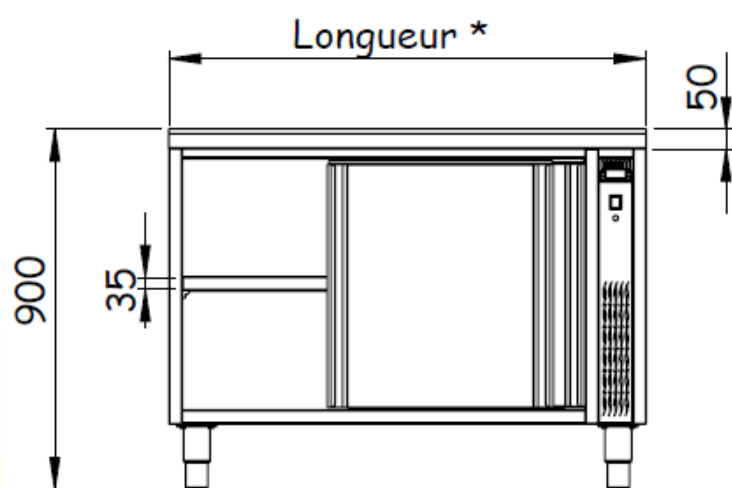
Longueur	Meuble étuve avec dessus central		
	Profondeur 600	Profondeur 700	Profondeur 800
	Réf	Réf	Réf
*1000	331550	331500	331600
1200	331551	331501	331601
1400	331552	331502	331602
1600	331553	331503	331603
1800	331554	331504	331604
2000	331555	331505	331605

***Avec portes battantes.**

Pièces détachées disponibles.

Désignations	Réf
Régulateur Dixell	331801
Interrupteur marche/arrêt	331802
Kit chauffant	331805
Sonde de température	331806
Témoin de chauffe	331807





**Liste des dimensions disponibles sur le catalogue.*

