



Construction entièrement réalisée en acier inox 18/10, AISI 304 ou 441.

**Bord avant et arrière 50 mm rayonnés avec dossier rayonné 100 x 20.
Dessus inox doublé et isolé.**

Intérieur rayonné, avec étagère intermédiaire réglable.

Portes et parois latérales doublées et isolées.

Pieds ronds inox Ø 60 – 6 pieds plus renfort interne au-delà de 1600 mm.

Puissance 2 kW sous tension 220V monophasé.

Sur les meubles 1 porte les charnières sont montées à droite.

Longueur de 500 à 2000 mm.

Hauteur 900 mm.

Profondeur de 600 à 900 mm.

Meuble livré sans câble d'alimentation.

Accessoires :

Etagère*(voir fiche étagères).

Accessoires supplémentaires disponibles sur notre catalogue.

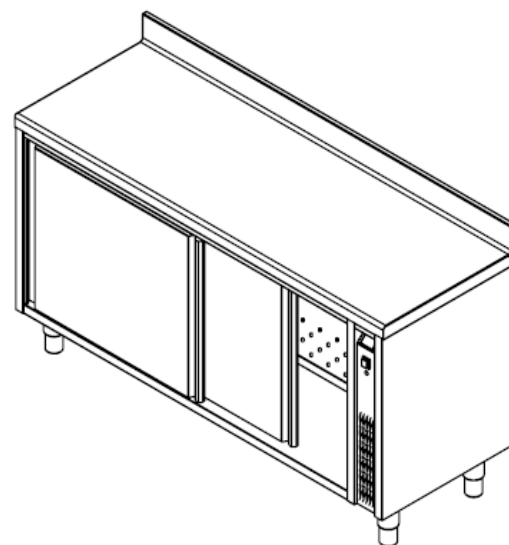
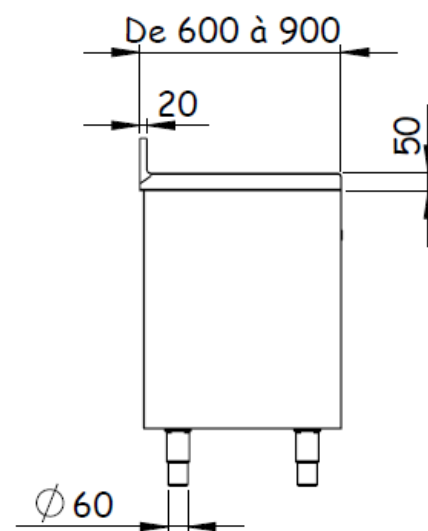
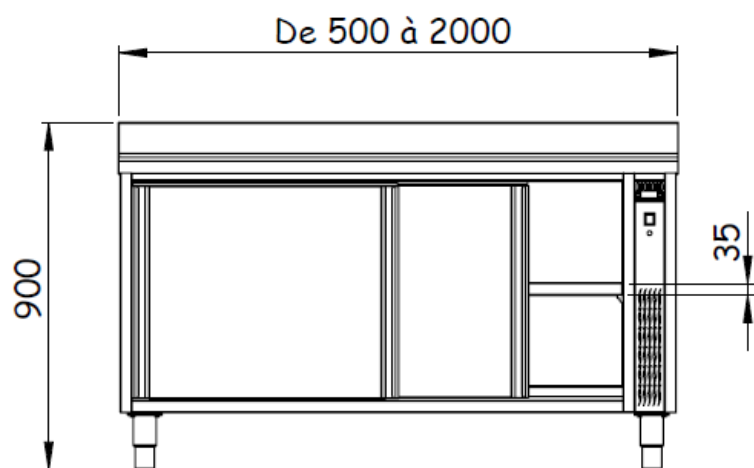
Longueur	Meuble étuve avec dessus central		Meuble étuve avec dessus adossé	
	Prof. 600 à 700 mm	Prof. 701 à 900 mm	Prof. 600 à 700 mm	Prof. 701 à 900 mm
	Réf	Réf	Réf	Réf
* 500 à 800	381201	381601	381301	381701
* 801 à 1000	381202	381602	381302	381702
* 1001 à 1200	381203	381603	381303	381703
1201 à 1400	381204	381604	381304	381704
1401 à 1600	381205	381605	381305	381705
1601 à 1800	381206	381606	381306	381706
1801 à 2000	381207	381607	381307	381707

***Avec portes battantes.**

Pièces détachées disponibles.

Désignations	Réf
Régulateur Dixell	331801
Interrupteur marche/arrêt	331802
Kit chauffant	331805
Sonde de température	331806
Témoin de chauffe	331807





**Liste des dimensions disponibles sur le catalogue.*

