



**Construction entièrement réalisée en acier inox 18/10, AISI 304 ou 441.**

**Bord avant et arrière 50 mm rayonnés avec dossier rayonné 100 x 20.**

**Dessus inox doublé et isolé.**

**Intérieur rayonné, avec étagère intermédiaire réglable.**

**Portes et parois latérales doublées et isolées.**

**Pieds ronds inox Ø 60 – 6 pieds plus renfort interne au-delà de 1600 mm.**

**Puissance 2 kW sous tension 220V monophasé.**

**Sur les meubles 1 porte les charnières sont montées à droite.**

**Longueur de 1000 à 2000 mm.**

**Hauteur 900 mm.**

**Profondeur 600, 700 ou 800 mm.**

**Meuble livré sans câble d'alimentation.**

**Accessoires :**

**Etagère\* (voir fiche étagères).**

**Accessoires supplémentaires disponibles sur notre catalogue.**

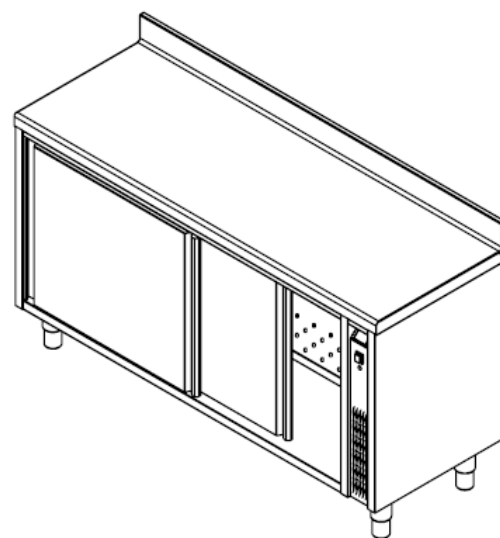
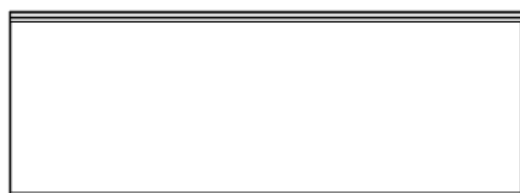
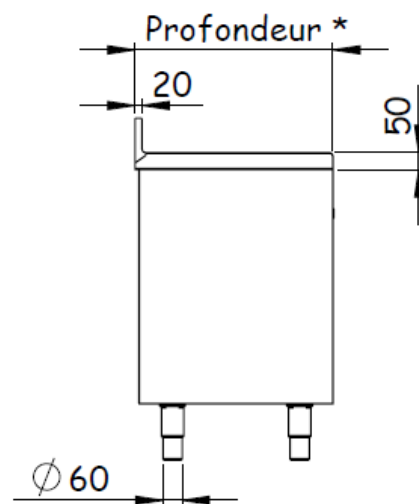
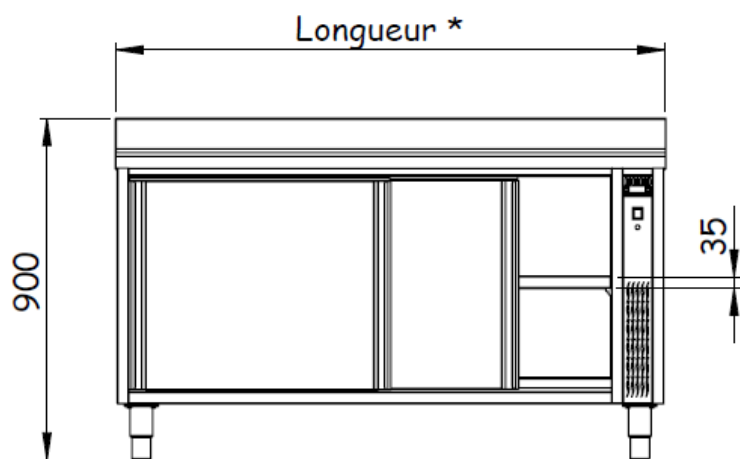
Longueur	Meuble étuve avec dessus central			Meuble étuve avec dessus adossé		
	Profondeur 600	Profondeur 700	Profondeur 800	Profondeur 600	Profondeur 700	Profondeur 800
	Réf	Réf	Réf	Réf	Réf	Réf
*1000	331250	331200	331260	331350	331300	331360
1200	331251	331201	331261	331351	331301	331361
1400	331252	331202	331262	331352	331302	331362
1600	331253	331203	331263	331353	331303	331363
1800	331254	331204	331264	331354	331304	331364
2000	331255	331205	331265	331355	331305	331365

**\*Avec portes battantes.**

**Pièces détachées disponibles.**

Désignations	Réf
Régulateur Dixell	331801
Interrupteur marche/arrêt	331802
Kit chauffant	331805
Sonde de température	331806
Témoin de chauffe	331807





*\*Liste des dimensions disponibles sur le catalogue.*

