



**Construction entièrement réalisée en acier inox 18/10, AISI 304 ou 441.**

**Dessus inox, toit plat ou incliné.**

**Portes et parois latérales non doublées.**

**Pieds rond inox Ø 60 – 6 pieds au-delà de 1600 mm.**

**3 types d'armoires disponibles :**

**Armoires vestiaire, portes cadenassables avec division interne pour casier.**

**Armoires rangement avec ou sans étagère (penderie).**

**Armoires linge, balais.**

**Longueur de 350 à 1400 mm.**

**Profondeur de 500 mm.**

**Hauteur de 1800 mm.**

**Hauteur avec toit incliné = (profondeur x 0,26) + hauteur.**

**Possibilités d'ajouter une fermeture à clef (mettre FC à la fin de la référence).**

**Accessoires pour armoires vestiaires disponibles sur notre catalogue.**

	Longueur	Nombre casiers	Toit plat	Toit incliné	Doublage portes	Doublage côtés
			Réf	Réf	Réf	Réf
Vestiaire portes cadenassables	350	1	339501	339551	339581	339590
	700	2	339502	339552	339582	339590
	1050	3	339503	339553	339583	339590
	1400	4	339504	339554	339584	339590
Division interne pour casier			339505	339505		

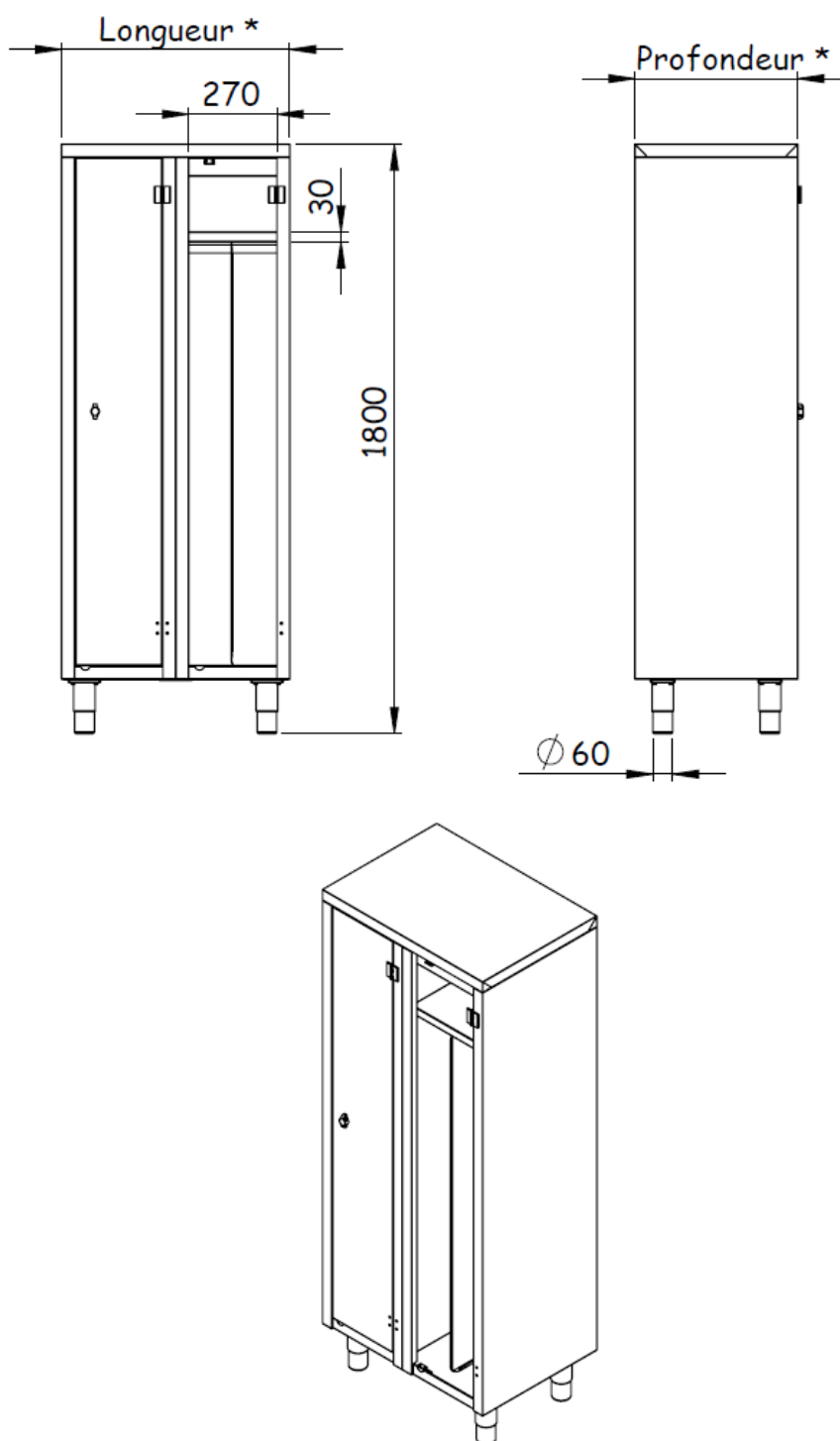
	Longueur	Nombre de portes	Toit plat	Toit incliné	Doublage portes	Doublage côtés
			Réf	Réf	Réf	Réf
Rangement sans étagère (penderie) fermeture à clef	600	1	339605	339655	339681	339590
	1000	2	339606	339656	339682	339590
Rangement 3 étagères Fermeture à clef	600	1	339601	339651	339681	339590
	1000	2	339602	339652	339682	339590

	Longueur	Nombre de portes	Toit plat	Toit incliné	Doublage portes	Doublage côtés
			Réf	Réf	Réf	Réf
Linge/balais Fermeture à clef	600	1	339603	339653	339681	339590
	1000	2	339604	339654	339682	339590

**Options :**

Désignations	Réf
Fermeture à clef	332303
+ value 4 roulettes polyamide Ø125, 2 à freins	103218
+ value 6 roulettes polyamide Ø125, 2 à freins	103219
+ value 4 roulettes inox Ø125, 2 à freins	103220
+ value 6 roulettes inox Ø125, 2 à freins	103221
ML d'assemblage par boulonnage (prix au ML)	111135





*\*Liste des dimensions disponibles sur le catalogue.*

