



Construction entièrement réalisée en acier inox 18/10, AISI 304 ou 441.

Dessus inox, toit plat ou incliné.

Intérieur rayonné.

Portes et parois latérales doublées et isolées.

1 étagère intermédiaire réglable pour une hauteur de 600 mm.

2 étagères pour une hauteur de 900 mm.

Longueur de 400 à 2000 mm.

Profondeur 400 mm.

Hauteur de 600 à 900 mm.

Pour une armoire avec toit incliné Hauteur + 105 mm.

Hauteur avec toit incliné = (profondeur x 0,26) + hauteur.

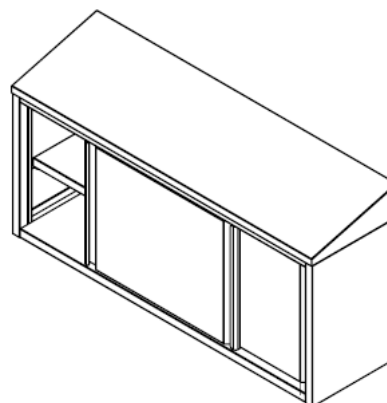
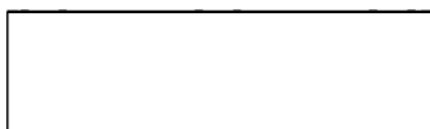
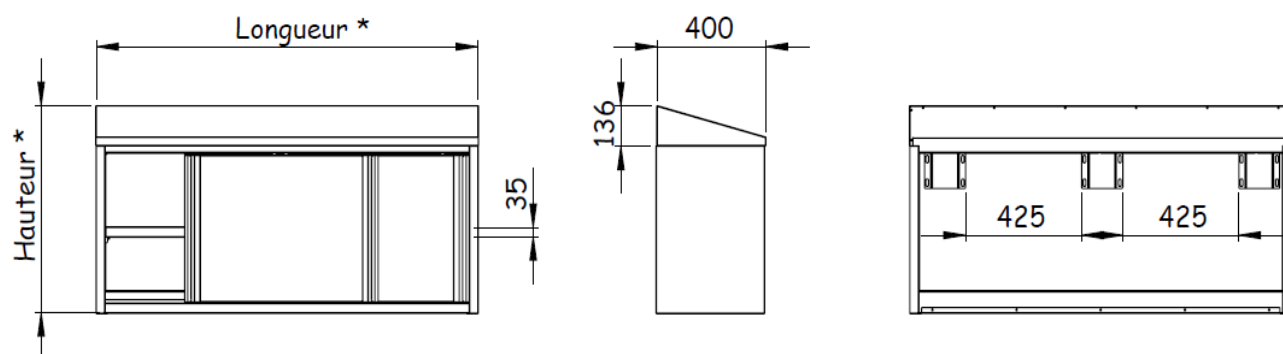
Accessoires pour armoires suspendues disponibles sur notre catalogue.

Longueur	Armoire suspendue sans porte toit plat		Armoire suspendue sans porte toit incliné	
	Haut. 600 mm	Haut. 900 mm	Haut. 600 mm	Haut. 900 mm
400	341201	341401	341301	341501
600	341202	341402	341302	341502
800	341203	341403	341303	341503
1000	341204	341404	341304	341504
1200	341205	341405	341305	341505
1400	341206	341406	341306	341506
1500	341207	341407	341307	341507
1600	341208	341408	341308	341508
1800	341209	341409	341309	341509
2000	341210	341410	341310	341510

Longueur	Armoire suspendue avec portes et toit plat		Armoire suspendue avec portes et toit incliné	
	Haut. 600 mm	Haut. 900 mm	Haut. 600 mm	Haut. 900 mm
*400	340201	340401	340301	340501
*600	340202	340402	340302	340502
*800	340203	340403	340303	340503
1000	340204	340404	340304	340504
1200	340205	340405	340305	340505
1400	340206	340406	340306	340506
1500	340207	340407	340307	340507
1600	340208	340408	340308	340508
1800	340209	340409	340309	340509
2000	340210	340410	340310	340510

***Avec portes battantes.**





**Liste des dimensions disponibles sur le catalogue.*

