



Construction entièrement réalisée en acier inox 18/10, AISI 304 ou 441.

Dessus inox, toit plat ou incliné.

Intérieur rayonné.

Portes et parois latérales doublées et isolées.

3 étagères intermédiaires réglables.

Pieds rond inox Ø 60 – 6 pieds au-delà de 1600 mm.

Longueur de 500 à 1600 mm.

Profondeur de 500 à 900 mm.

Hauteur de 1500 à 2500 mm.

Hauteur avec toit incliné = (profondeur x 0,26) + hauteur.

Accessoires pour armoires hautes disponibles sur notre catalogue.

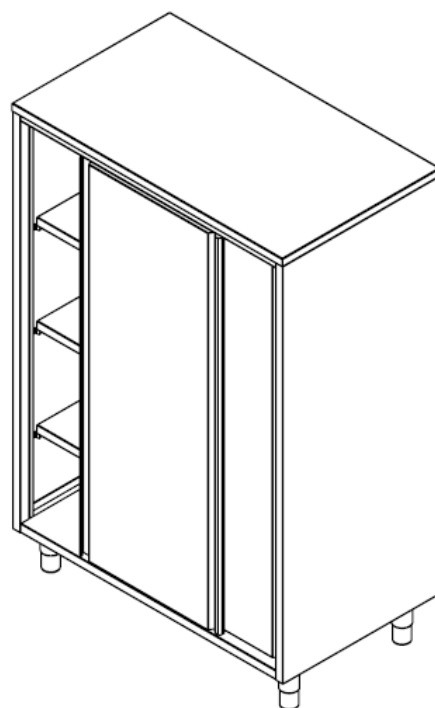
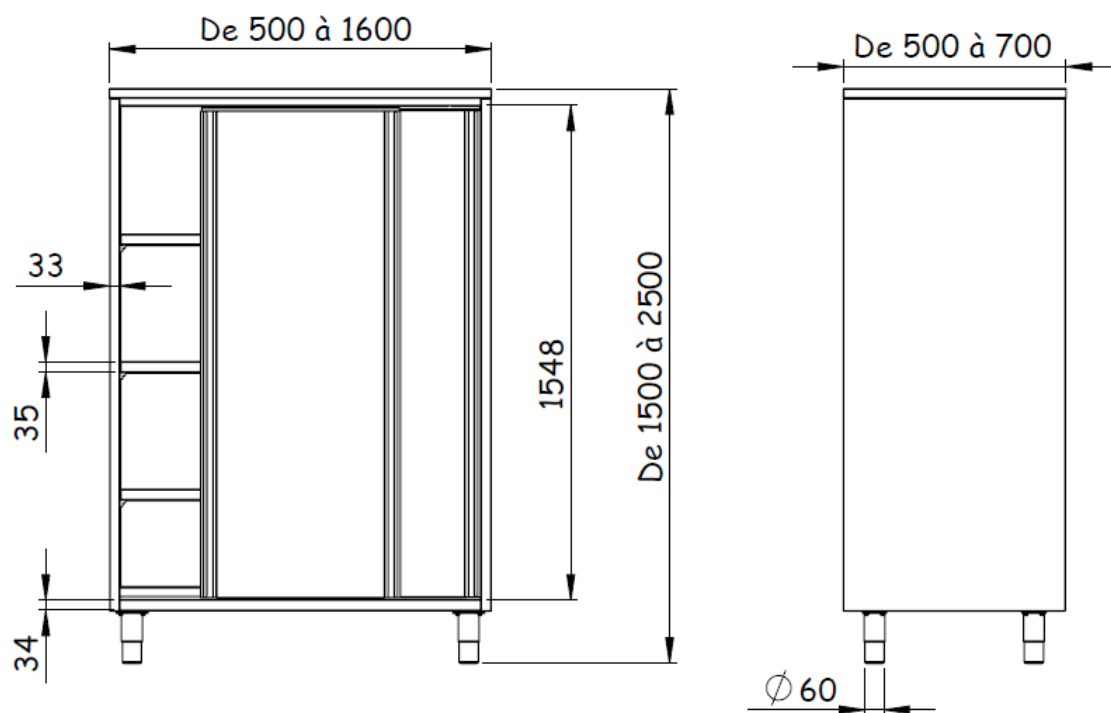
Longueur	Armoire avec toit plat		Armoire avec toit incliné	
	Prof. 500 à 700	Prof. 701 à 900	Prof. 500 à 700	Prof. 701 à 900
*500 à 800	388101	388301	388401	388501
801 à 1000	388102	388302	388402	388502
1001 à 1200	388103	388303	388403	388503
1201 à 1400	388104	388304	388404	388504
1401 à 1600	388105	388305	388405	388505

***Avec portes battantes.**

Options pour l'armoire sur mesure :

Longueur	Etagère pour armoire standard	
	Prof. 500 à 700	Prof. 701 à 900
*500 à 800	388201	388601
801 à 1000	388202	388602
1001 à 1200	388203	388603
1201 à 1400	388204	388604
1401 à 1600	388205	388605





**Liste des dimensions disponibles sur le catalogue.*

