



Construction entièrement réalisée en acier inox 18/10, AISI 304 ou 441.

Dessus inox, toit plat ou incliné.

Intérieur rayonné.

Portes et parois latérales doublées et isolées.

3 étagères intermédiaires réglables.

Pieds rond inox Ø 60 – 6 pieds au-delà de 1600 mm.

Longueur de 500 à 1600 mm.

Profondeur 600 ou 700 mm.

Hauteur 1800 mm.

Hauteur avec toit incliné = (profondeur x 0,26) + hauteur.

Accessoires pour armoires hautes disponibles sur notre catalogue.

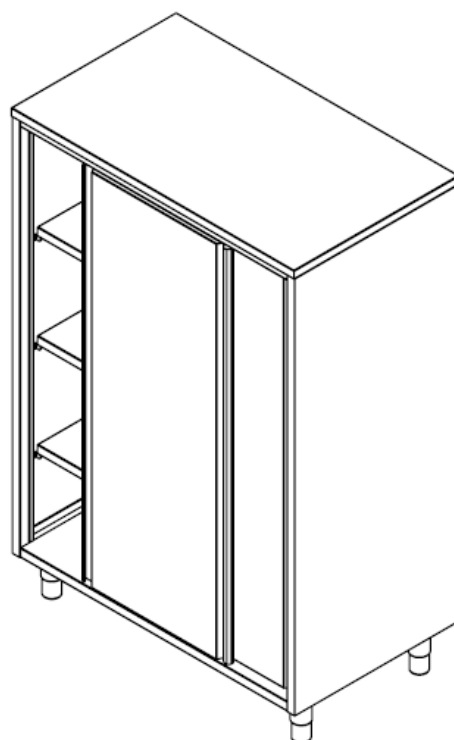
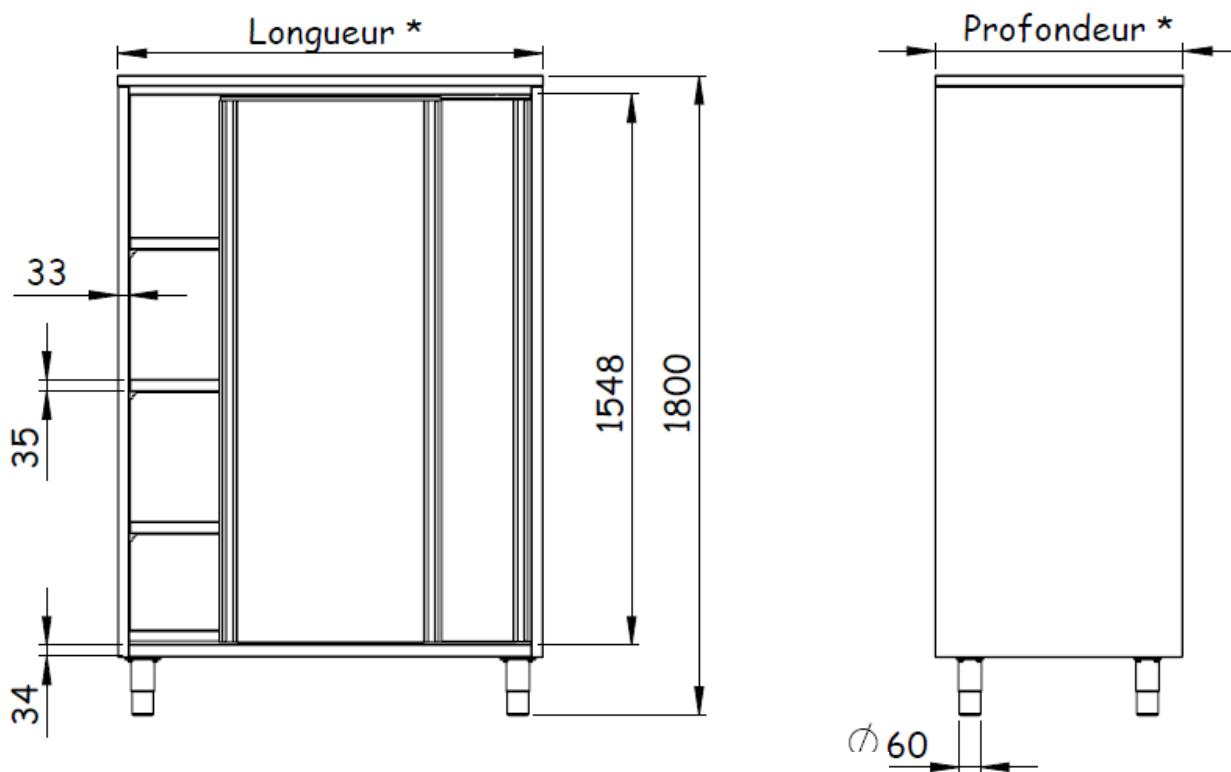
Longueur	Armoire avec toit plat		Armoire avec toit incliné	
	Profondeur 600	Profondeur 700	Profondeur 600	Profondeur 700
*500	338101	338301	338401	338501
*800	338102	338302	338402	338502
1000	338103	338303	338403	338503
1200	338104	338304	338404	338504
1400	338105	338305	338405	338505
1600	338106	338306	338406	338506

***Avec portes battantes.**

Options pour l'armoire standard :

Longueur	Etagère pour armoire standard	
	Profondeur 600	Profondeur 700
*500	338201	338601
*800	338202	338602
1000	338203	338603
1200	338204	338604
1400	338205	338605
1600	338206	338606





**Liste des dimensions disponibles sur le catalogue.*

