



**Construction entièrement réalisée en acier inox 18/10, AISI 304 ou 441.**

**Bord avant 50 mm rayonné.**

**Dessus inox finition poli vibré.**

**Piètement tube inox Ø38.**

**Rampe inox 350mm, 3 tubes inox Ø 30 mm sur consoles, fixée sur la façade.**

**Accessoires en option :**

**Portes battantes.**

**Habillage de couleur**

**Roulettes à freins.**

**TVO.**

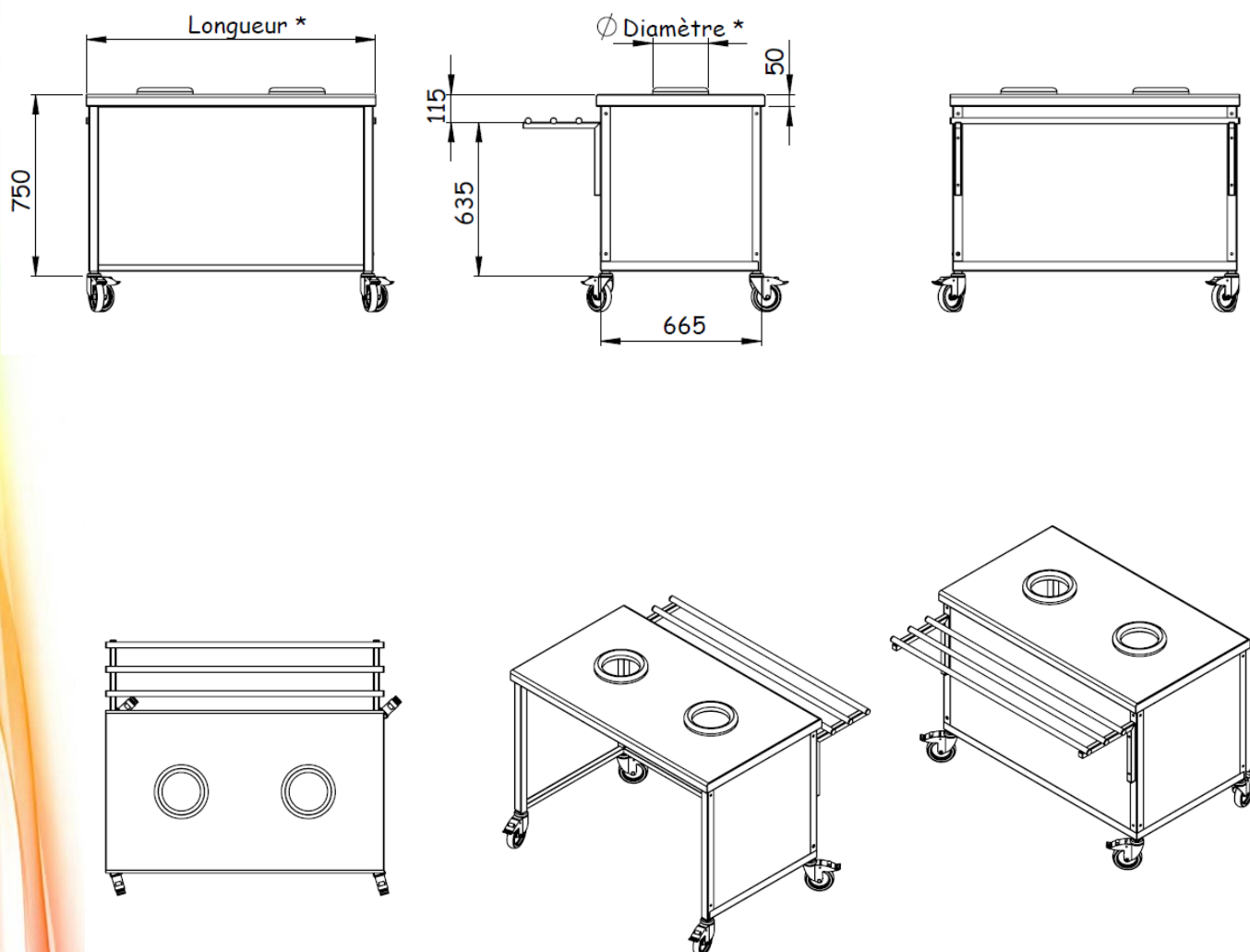
**Accessoires supplémentaires disponibles sur notre catalogue.**

Longueur	Base table de pré-tri sans TVO		
	Sans porte sans habillage	Sans porte + habillage	Avec portes battantes et habillage
	Réf	Réf	Réf
1000 à 1400	110124	110144	110164
1401 à 1600	110125	110145	110165
1601 à 1800	110126	110146	110166
1801 à 2000	110127	110147	110167

Désignations	Réf
Butoir annulaire pour roulettes diam 90 pieds 38	103305
Butoir annulaire pour roulettes diam 130 pieds 38	103308
2 roulettes polyamide arrières Ø 125 - 2 pieds avant	103205
4 roulettes polyamide Ø 125 - dont 2 à freins	103207
2 roulettes inox arrières Ø125 - 2 pieds avant	103209
4 roulettes inox Ø 125 - dont 2 à freins	103211

Désignations	Réf
ML de prof, de 701 à 800 mm (Plus Value au ml)	223701
ML de prof, de 801 à 900 mm (Plus Value au ml)	223702
ML plateau 20/10 par rapport au 15/10 (prof.inf.701)	240101
ML de surface Poli-vibrée (prix au ml dessus prof.inf.701)	240111
ML de surface Poli-vibrée (prix au ml dessus prof.inf.1400)	240112
1 Tampon d'angle antichocs avec fixation	557503
TVO diam.200 + tampon	110503
TVO embouti affleurant diam.250 + tampon	111122
TVO diamètre 280 + tampon	111145
TVO encastré diam.280 + tampon	111146
Rampe à plateaux (prix au ml)	111124
Crosse d'extrémité pour rampe Inox 3 lisses	999512





*\*Liste des dimensions standard sur le catalogue .*

