

Construction entièrement réalisée en acier inox 18/10, AISI 304 ou 441.



Bac inox embouti, perçage robinet de série.

Bord avant 50 mm rayonné.

Bords arrière ou dossier rayonnés.

Chemin de glissement largeur 510 mm.

Ceinture inox sous plateau hauteur 120 mm.

Piètement tube inox Ø38, 6 pieds au-delà de 2000 mm.

Hauteur 900 mm.

Profondeur 760 mm.

Accessoires en option :





Etagère* (voir fiche étagères).

Robinetterie (Mélangeur commande ¼ de tour, Débit 21L/min, Raccord flexible inox 15/21, Col de cygne 300 mm.)

Accessoires supplémentaires disponibles sur notre catalogue.

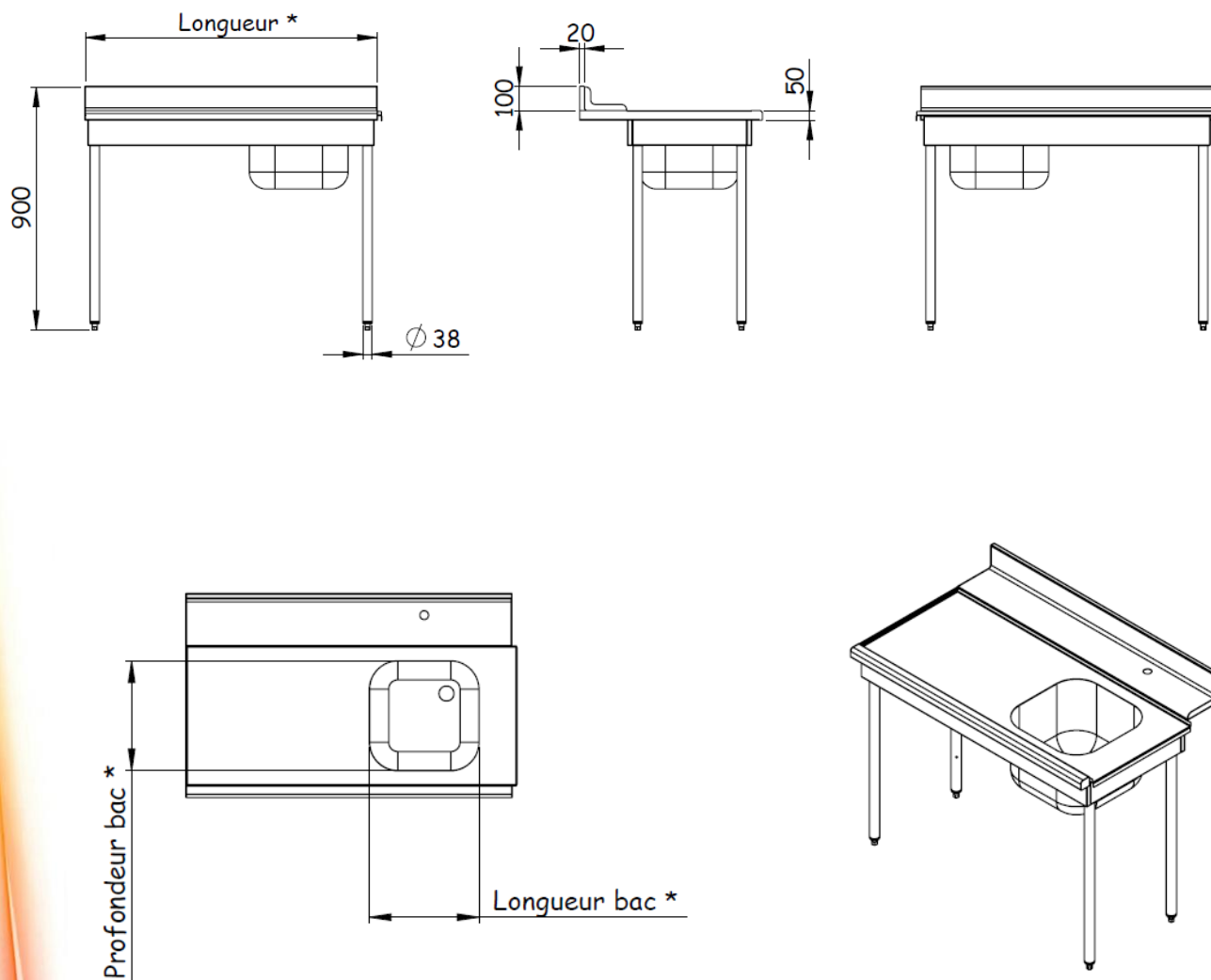
Entrée

Disposition Bac	Dimensions Long x Prof	Table d'entrée standard bac 400 x 400		Etagère basses
		sans TVO	avec TVO	
		Réf	Réf	Réf
	600 x 760	110823		250101
	1100 x 760	110826	110866	250107
	1600 x 760	110831	110871	250112
	2100 x 760	110833	110873	250117
	600 x 760	110843		250101
	1100 x 760	110846	110886	250107
	1600 x 760	110851	110891	250112
	2100 x 760	110853	110893	250117

Sortie

Dimensions Long x Prof	Table de sortie standard		Etagère basses
	sans plage 600 mm	avec plage 760 mm	
	Réf	Réf	Réf
600	110223	110243	250101
1100	110226	110246	250107
1600	110231	110251	250112
2100	110233	110253	250117





**Liste des dimensions standard sur le catalogue .*

